

PRIMUS

3560

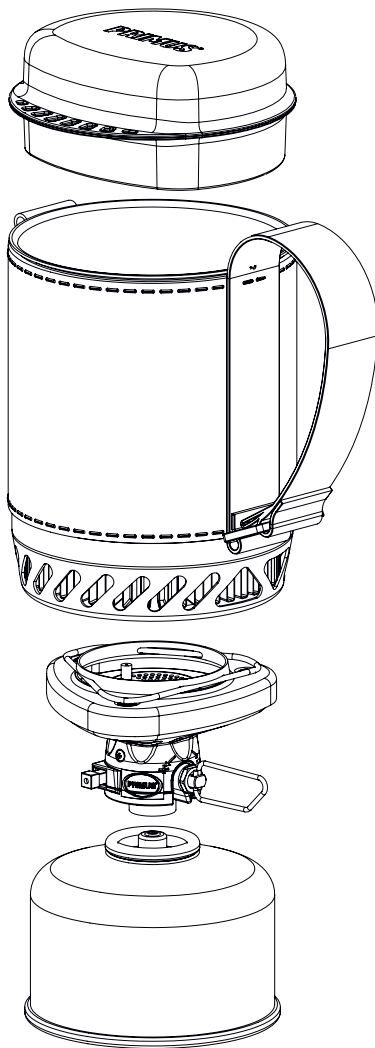
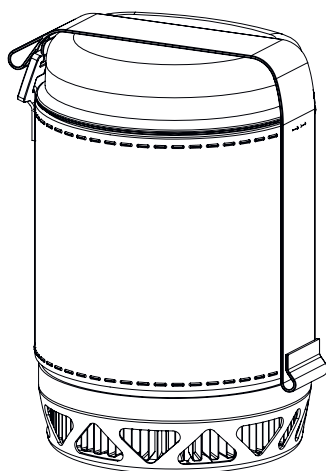
LITE PLUS STOVE SYSTEM



CE -2531

ID: 2531CT-0139

Design and Quality Primus AB
Primus AB, Mariehällsvägen 37A
SE - 168 65 Bromma, Sweden
+46 8 564 842 30
www.primusequipment.com



FOR YOUR SAFETY

IF YOU SMELL GAS

1. Do not attempt to light appliance.
2. Extinguish any open flame.
3. Disconnect from fuel supply.

FOR YOUR SAFETY

Do not store or use gasoline or other liquids with flammable vapours in the vicinity of this or any other appliance.

⚠ WARNING

FIRE OR EXPLOSION HAZARD

IF YOU SMELL GAS

1. Do not attempt to light appliance.
2. Make sure appliance is in the off position.
3. Extinguish any nearby flame(s).
4. Shut of cylinder fuel supply valve if so equipped, or if equipped with a disposable fuel cylinder, disconnect cylinder.
5. Leave the area immediately.
6. Allow gas to dissipate 5 minutes.
7. If gas smell has dissipated from the area, of the appliance, and fuel supply, follow gas connection procedures.
8. If you smell gas again, follow steps 1-6 and have appliance serviced.

Failure to follow these instructions could result in fire or explosion, which could cause property damage, personal injury, or death.

DANGER

CARBON MONOXIDE HAZARD



This appliance can produce carbon monoxide which is poisonous and has no odour.

Using it in an enclosed space can kill you. Never use this appliance in an enclosed space such as a camper, tent, car or home.



Keep stove area clear and free from combustible materials, gasoline and other flammable vapors and liquids.



See too that no obstruction of combustion or ventilation occur.



See too that the flame on the appliance is steady. The flame shall always leave the stove straight upwards.

Note! Wind may press the flame down under the burner, if that happens stop the stove immediately and move it to a wind protected area.



When the stove is in storage, the gas canister has to be disconnected.



Improper installation, use, adjustment, alteration, service, or maintenance can cause injury or property damage. Refer to this manual. For assistance or additional information consult a qualified installer, service agency or gas supplier.

POUR VOTRE SÉCURITÉ

QUE FAIRE SI VOUS SENTEZ DU GAZ :

1. Ne pas tenter d'allumer l'appareil.
2. Éteindre toute flamme.
3. Couper l'alimentation en gaz à la source.

POUR VOTRE SÉCURITÉ

Ne pas entreposer ni utiliser d'essence, ni d'autres liquides dont les vapeurs sont inflammables, à proximité du présent appareil ou de tout autre appareil.

⚠ WARNING**RISQUE D'INCENDIE OU D'EXPLOSION**

EN PRÉSENCE D'UNE ODEUR DE GAZ :

1. Ne pas tenter d'allumer l'appareil ;
2. Éteindre toute flamme nue ;
3. Couper l'alimentation en gaz à la source ;
4. Permettre au gaz de se dissiper pendant 5 minutes avant d'allumer à nouveau l'appareil.

Le non-respect de ces instructions peut causer un incendie ou une explosion, qui pourrait entraîner des dommages matériels, des blessures ou la mort.

DANGER**OXYDE DE CARBONE**

Le présent appareil peut produire de l'oxyde de carbone, un gaz inodore. L'utilisation de l'appareil dans un espace clos peut entraîner la mort. Ne jamais utiliser l'appareil dans un espace clos comme un véhicule de camping, une tente, une automobile ou une maison.



Écarter de la zone du réchaud tout matériel combustible, essence et autres vapeurs et liquides inflammables.



Veiller à ce qu'il n'y ait pas d'obstruction à la combustion ni à la ventilation.



Veiller à ce que la flamme de l'appareil soit stable. La flamme devrait toujours jaillir verticalement du réchaud. Attention! Le vent peut rabattre la flamme sous le brûleur. Si cela se produit, arrêter le réchaud immédiatement et le déplacer dans un endroit à l'abri du vent.



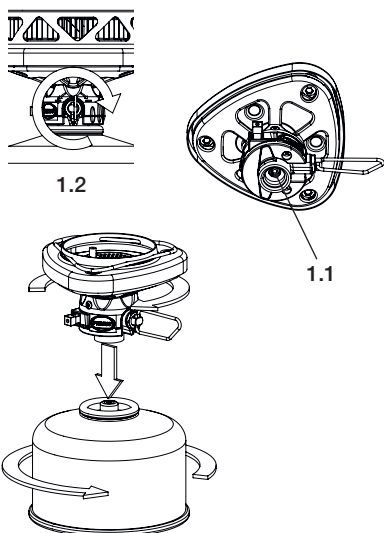
Lors de l'entreposage du réchaud, la cartouche de gaz doit en être séparée.

**POUR VOTRE SÉCURITÉ**

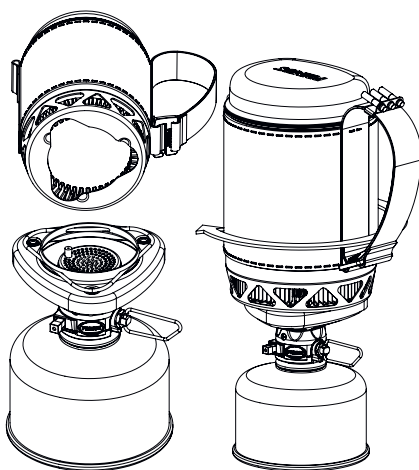
Ne pas entreposer ni utiliser d'essence ni d'autres vapeurs ou liquides inflammables à proximité de cet appareil ou de tout autre appareil.

3560 PRIMUS Lite Plus Stove System

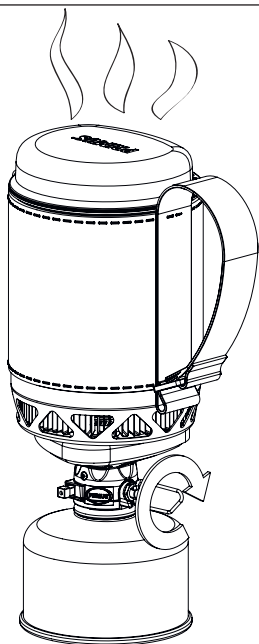
1



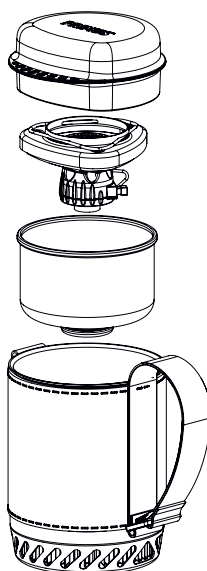
2

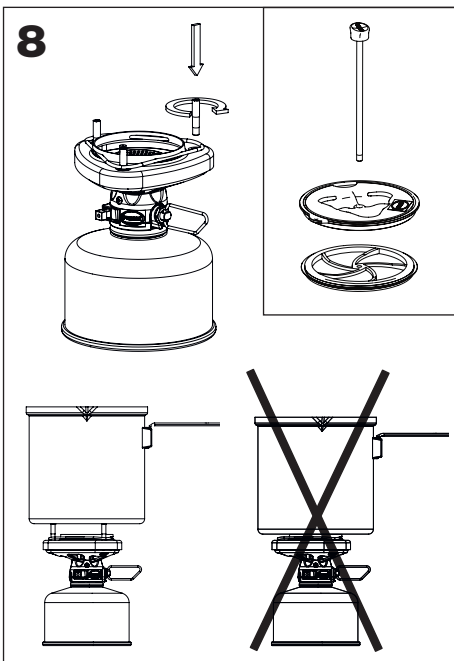
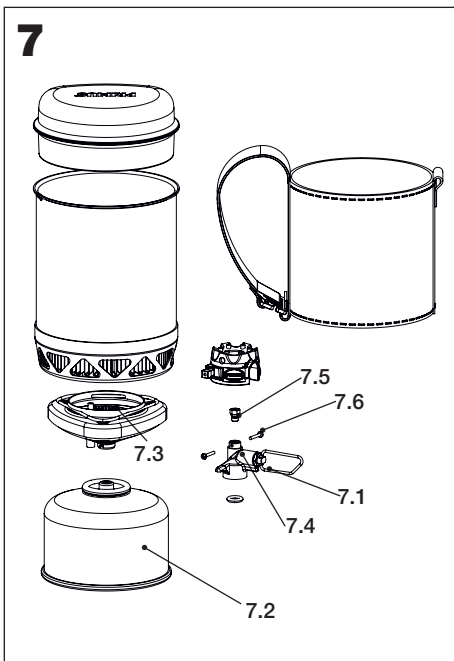
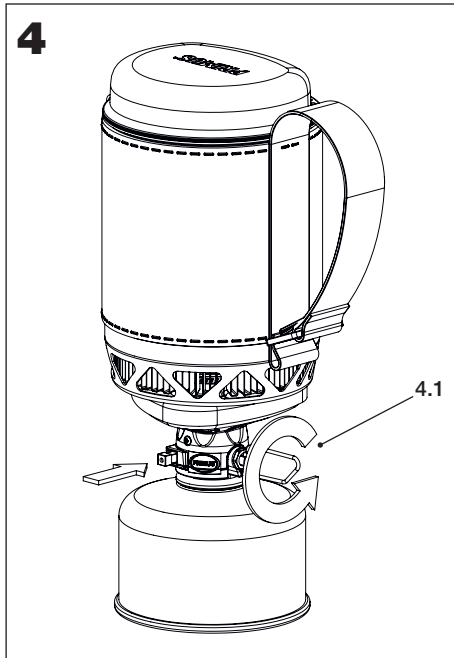
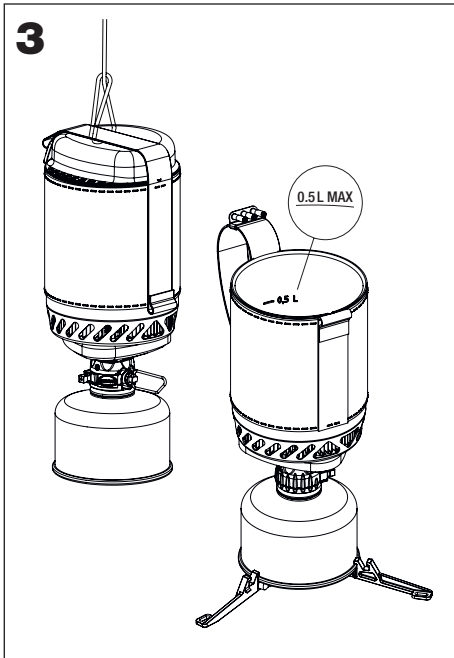


5



6







3560 PRIMUS Lite Plus Stove System

INSTRUCTIONS FOR USE

SAFETY

IMPORTANT! Carefully read these instructions before attaching the appliance to the gas cartridge, and then refer to the instructions at a regular basis to keep up to date on the appliance functions. Keep these instructions for future reference.

NEVER cover the stove (gas cartridge) with wind shields, rocks or similar which may cause it to overheat and damage the stove and cartridge.

Overheating a gas cartridge by this means is highly dangerous.

This appliance is only intended for use with the Primus Propane/Isobutane/Butane mix cartridge 2206. It may be hazardous to attempt to fit other types of gas cartridges.

Gas consumption: 70 g/h / 1.0 kW on butane at a pressure of 1 bar.

82 g/h / 3,050 Btu/h on butane at a pressure of 1.45 bar.

Jet nipple: 0.20 mm, 734800.

This gas appliance conforms to the provisions of ANSI Z21.72-2019/CSA 11.2-2019.

ONLY FOR OUTDOOR USE!

- To avoid extreme danger, do NOT light the stove in a space with no ventilation, such as indoors, in a tent, vehicle or other closed space.
- The distance to flammable material must be at least 1000 mm to the roof and 500 mm to walls, IF NOT, it may cause a fire.

1. GETTING STARTED

1. Remove the burner and gas cartridge from the pot. Fasten the burner to the gas cartridge.
 2. Carefully screw the gas cartridge into the valve, until it touches the O-ring of the valve. Make sure that no cross threading occurs when you attach the gas cartridge.
 3. Make sure that the seals of the appliance are correctly placed (1.1) (see image) and in good condition before attaching the gas cartridge. Never use an appliance with damaged or worn seals and never use a leaking, damaged or malfunctioning appliance.
 4. Changing or attaching the gas cartridge must be done outdoors. Make sure there is no open flame nearby and that you are away from other people. Shut the valve of the cartridge by turning the burner valve (1.2) as far as possible clockwise. Make sure that the flame on the stove has gone out, and that there is no other open flame or source of ignition nearby.
 5. If you have to check the gas soundness of the appliance, do this outdoors. NEVER check for leaks with a naked flame. Use warm soapy water only, applied to the joints and connections of the appliance. Any leakage will show up as bubbles around the leakage area. If you are in doubt or you can hear or smell gas, do not attempt to light the appliance. Unscrew the cartridge and contact your local Primus dealer.
- Handle the gas appliance with care. Do not drop it.
 - NOTE! Only screw the gas cartridge onto the valve using manual force. If it is screwed on too tightly, it may cause damage to the cartridge.

2. MOUNTING THE POT

1. Fit the bottom of the pot to the burner and turn the pot clockwise until it stops (seen from above, around 45 degrees in relation to the burner).
2. Hold the plastic grips on the burner and pot respectively when you turn it.

USEFUL TIP!

Place the stove out of the wind, if possible, for a more efficient use of fuel. This means shorter cooking times and a lower fuel consumption.

Use of other pot or pan:

Lite+ is intended for use with the accompanying 0.5 litre pot.

In an emergency, other pots can be used by screwing in the three supplied plugs from the top. NEVER PLACE A REGULAR POT DIRECTLY ON THE BURNER WITHOUT USING THE PLUGS. (fig 8).

3. FILLING THE POT

1. Fill up with water, but no more than 0.5 l. Put the lid on. Place the stove on a stable/flat surface.
2. Use the extra support if necessary.

SUSPENSION

Fill up with water, put on the lid and mount the handle on top of the lid in the top loop of the sleeve. Pull the suspension device through the handle of the sleeve and hook it onto a stable object.

(Make sure that the distance to the closest flammable object is at least 1 metre. Do not hang the stove in a way that could result in boiling water falling on people!)

Do not light the stove with a dry pot. Turn the opening of the lid to face away from the burner valve of the stove. If the pot is used to boil more than 0.5 litres, or a

liquid other than water, there is a risk of it boiling over, which could result in burn injuries!

4. USE

1. Ignite the stove by turning the burner valve, while pressing the ignition button repeatedly until the flame is lit and is burning steadily. If necessary, repeat the ignition process when the burner valve is fully closed.
2. Adjust the flame by turning the burner valve.
3. Only use the appliance in an upright position. Never move a lit appliance. The flame may flicker before the appliance is warmed up, or if it is moved suddenly.
4. The sleeve might deform during extended periods of heating, therefore we recommend that you remove the sleeve while cooking.

- Never leave the burner valve open if you have failed to ignite the stove!
- Do not leave this appliance unattended while it is in operation.
- Make sure that the pot never boils dry.

5. TAKING OFF THE LID AND POURING

1. Once the water is boiling, turn off the gas by turning the burner valve clockwise. Lift off the lid and pour the water.
2. Be careful when handling the stove, parts of it will be hot after use! Wait until the stove has cooled down before separating the burner and the pot.

COFFEE PRESS (FIG 8)

The coffee press consists of three parts. The filter, the lid and the handle. The handle and the filter are screwed together, and can thus be taken apart when the stove is packed up for transport.

Available as an accessory, part no 737570.

6. AFTER USE

1. Once the stove has cooled down, disassemble it and place the burner and gas cartridge in the pot.
2. If the stove is to be stored away for a longer period, make sure that all the parts are clean and dry. Always disassemble the burner and gas cartridge when packing away the stove! Keep the cartridge in a dry, secure place, where there are no heat sources. Avoid direct sunlight.

MAINTENANCE

1. If for some reason the gas pressure falls or it is not possible to light it, check that there is gas left in the cartridge (7.2). If there is, make sure that the nozzle (7.5) is not blocked.

CLEANING THE NOZZLE

2. Close the burner valve completely (7.1) and unscrew the gas cartridge (7.2). (
3. Unscrew the burner (7.3) from the valve (7.4).
4. Unscrew the nozzle (7.5) using a 6 mm open-ended spanner.
5. Use the tip of a needle, a thin metal wire or similar object to clean the nozzle.
6. Put the nozzle back and attach it tightly. Reattach the gas cartridge by following the instructions in item 4. For extra safety, check the sealing joint with soapy water. If you see bubbles, the joint is not sealed tightly enough.
7. Place the burner on the valve and secure it with the two smaller screws (7.6).

7. SERVICE AND REPAIRS

1. If the problem is not fixed by following these instructions, return the gas appliance to the closest Primus retailer.
2. Never attempt any maintenance or repairs other than those detailed in these instructions.
3. Never make any alterations to the gas appliance, as it may then become dangerous to use.

SPARE PARTS AND ACCESSORIES

1. Only use genuine Primus spare parts and accessories. Take care when assembling spare parts and accessories, and avoid touching hot parts.
2. Replacement cartridge: This appliance is only intended for use with the Primus Propane/Isobutane/Butane mix cartridge 2206.
3. Spare parts

734800	Jet 0.20 mm
732440	O-ring
737650	Piezo igniter
4. If you have difficulty in obtaining spare parts or accessories, contact your local Primus distributor or go to www.primusequipment.com



3560 PRIMUS Lite Plus Stove System

NOTICE D'UTILISATION

SÉCURITÉ

IMPORTANT ! Lire attentivement ces instructions avant de raccorder l'appareil à la cartouche de gaz et consulter régulièrement les instructions afin de garder en mémoire le mode de fonctionnement de l'appareil. Conserver ces instructions pour toute référence ultérieure.

NE JAMAIS couvrir le réchaud (cartouche de gaz) avec des protections contre le vent, des cailloux ou tout autre élément similaire qui pourraient provoquer une surchauffe et endommager le réchaud et la cartouche. La surchauffe d'une cartouche de gaz de cette façon est extrêmement dangereuse.

Ce dispositif est destiné exclusivement à une utilisation avec la cartouche 2206 Primus mélange propane/isobutane/butane. Le raccordement de tout autre type de cartouche de gaz peut s'avérer dangereux.

Consommation de gaz : 70 g/h / 1,0 kW en butane à une pression de 1 bar. 82 g/h / 3,050 kW en butane à une pression de 1,45 bar.

Gicleur : 0,20 mm, 734800.

Cet appareil à gaz est conforme aux normes ANSI Z21.72-2019/CSA 11.2-2019.

POUR UN USAGE EN PLEIN AIR UNIQUEMENT !

- Pour éviter tout danger extrême, NE PAS allumer le réchaud dans des endroits mal ventilés, au sein de locaux, dans une tente, un véhicule ou dans tout autre type d'espace clos.
- Les matériaux inflammables doivent être à une distance d'au moins 1000 mm du toit et 500 mm des murs, dans le cas contraire il y a risque d'incendie.

1. POUR COMMENCER

1. Sortir le brûleur et la cartouche de gaz de la casserole. Fixer le brûleur sur la cartouche de gaz.
2. Visser avec précaution la cartouche de gaz dans la valve jusqu'à ce qu'elle en touche le joint torique. Veiller à ne pas visser en biais lors du raccordement de la cartouche.
3. Vérifier que les joints de l'appareil sont correctement placés (1.1) et en bon état avant de raccorder la cartouche de gaz. Ne jamais utiliser un appareil à gaz dont les joints sont endommagés ou usés ou encore qui, fuit, est en mauvais état ou fonctionne mal.
4. Le remplacement ou le raccordement de la cartouche de gaz doit être effectué en plein air. Vérifier qu'aucune flamme ni personne ne se trouve à proximité. Fermer la valve de la cartouche en tournant la valve du brûleur (1.2) autant que possible dans le sens des aiguilles d'une montre. Vérifier que la flamme du réchaud est éteinte et qu'il n'existe aucune autre flamme ou source d'allumage à proximité.
5. Le contrôle du contenu de la bouteille de gaz doit obligatoirement s'effectuer en plein air. Ne JAMAIS essayer de localiser une fuite avec une flamme. Utiliser uniquement de l'eau savonneuse appliquée sur les joints et les raccords. Toute fuite se manifesterait par des bulles autour de la zone concernée. En cas de doute, d'odeur de gaz ou de bruit suspect, ne pas allumer l'appareil. Dévisser la cartouche de gaz et rapporter l'appareil chez le revendeur Primus.

- Manipuler l'appareil à gaz avec précaution. Ne pas le laisser tomber.
- Nota : La cartouche de gaz doit être uniquement vissée à la main sur la valve. La cartouche risque d'être endommagée en cas de serrage excessif.

2. MONTER LA CASSEROLE

1. Installer le fond de la casserole sur le brûleur puis la tourner dans le sens des aiguilles d'une montre jusqu'en butée (vue de haut, environ 45 degrés par rapport au brûleur).
2. Tenir les poignées en plastique du brûleur et de la casserole pour tourner cette dernière.

CONSEIL PRATIQUE !

Si possible, placer le réchaud à l'abri du vent pour une consommation plus rentable du combustible. Cela permet de réduire le temps de cuisson et la consommation de combustible.

Utilisation d'une autre casserole ou d'une poêle „Lite+“ est destiné à être utilisé avec la casserole fournie de 0,5 litre. En situation d'urgence, il est possible d'utiliser d'autres casseroles en vissant les trois supports en haut. NE JAMAIS PLACER UNE CASSEROLE ORDINAIRE DIRECTEMENT SUR LE BRÛLEUR SANS UTILISER LES SUPPORTS (fig. 8).

3. REMPLIR LA CASSEROLE

1. Ajouter de l'eau, pas plus de 0,5 l. Placer le couvercle. Placer le réchaud sur une surface stable/plane.
2. Utiliser le support auxiliaire ou le dispositif de suspension au besoin. Se référer aux instructions du dispositif de suspension.

SUSPENSION

Remplir d'eau, placer le couvercle et passer la poignée au sommet du couvercle dans la boucle située en haut de la gaine.

Tirer le dispositif de suspension dans la poignée de la gaine et l'accrocher à un objet stable. (Veiller à maintenir une distance d'au moins 1 mètre avec tout objet inflammable. Placer le réchaud en veillant à ce que personne ne risque d'être brûlé par de l'eau bouillante !)

Ne pas allumer le réchaud avec une casserole vide. Tourner l'ouverture du couvercle afin de la placer à l'opposé de la valve du réchaud. L'utilisation de la casserole pour faire bouillir un volume d'eau supérieur à 0,5 litre ou toute quantité d'un autre liquide entraîne un risque de débordement pouvant causer de graves brûlures !

4. UTILISATION

1. Allumer le réchaud en tournant la valve du brûleur tout en pressant le bouton d'allumage de façon répétée jusqu'à obtenir une flamme stable. Si nécessaire, répétez la procédure d'allumage jusqu'à ce que la valve du brûleur soit entièrement fermée.
2. Ajuster la flamme en tournant la valve du brûleur.
3. N'utiliser l'appareil que dans une position verticale. Ne jamais déplacer un appareil allumé. La flamme risque de vaciller si l'appareil n'est pas encore chaud ou s'il est déplacé soudainement.
4. La gaine peut se déformer lors de longues périodes d'utilisation. C'est pourquoi il est recommandé de retirer la gaine pendant l'utilisation.

- Ne jamais laisser la valve du brûleur ouverte en cas d'échec de l'allumage du réchaud !
- Ne jamais laisser l'appareil sans surveillance pendant son utilisation.
- Attention de ne pas brûler les récipients de cuisson en laissant l'eau qu'ils contiennent s'évaporer complètement.

5. RETIRER LE COUVERCLE ET VERSER

1. Lorsque l'eau bout, couper l'alimentation en gaz en tournant la valve du brûleur dans le sens des aiguilles d'une montre. Lever le couvercle et verser l'eau.
2. Manipuler le réchaud avec précaution : certains composants sont chauds après utilisation ! Attendre que le réchaud ait refroidi avant de séparer le brûleur de la casserole.

CAFETIÈRE À PISTON (FIG. 8)

La cafetière à piston est composée de trois parties. Le filtre, le cou vert et la poignée. La poignée et le filtre sont vissés ensemble et peuvent donc être séparés pour ranger et transporter le réchaud.

Disponible en accessoire, n° de réf. 737570.

6. APRÈS UTILISATION

1. Une fois que le réchaud a refroidi, le démonter et ranger le brûleur et la cartouche de gaz dans la casserole.
2. Si le réchaud doit être rangé pendant une période prolongée, veiller à ce que tous ses composants soient propres et secs. Il convient de toujours démonter le brûleur et la cartouche à gaz avant de ranger le réchaud ! Conserver la cartouche dans un lieu sûr et sec à l'écart de toute source de chaleur. Éviter toute exposition directe à la lumière du soleil.

MAINTENANCE

1. Si, pour une raison quelconque, la pression de gaz venait à chuter ou s'il s'avérait impossible de l'allumer, contrôler qu'il reste du gaz dans la cartouche (7.2). S'il reste du gaz, vérifier que l'embout du gicleur (7.5) n'est pas bouché.

NETTOYAGE DE L'EMBOUT DE GICLEUR

2. Fermer entièrement la valve du brûleur (7.1) et dévisser la cartouche de gaz (7.2).
3. Dévisser le brûleur (7.3) de la valve (7.4).
4. Dévisser l'embout du gicleur (7.5) avec une clé plate de 6mm.
5. Souffler dans le petit trou à l'extrémité pour nettoyer l'embout de gicleur. Utilisez une aiguille ou un objet similaire pour nettoyer le gicleur.
6. Remettre l'embout en place et le fixer fermement. Remonter la cartouche de gaz en suivant les instructions de l'étape 4. Pour plus de sécurité, contrôler le joint d'étanchéité avec de l'eau savonneuse. Si des bulles apparaissent, le joint n'est pas assez étanche.
7. Placer le brûleur sur la valve et le fixer avec les deux petites vis (7.6).

7. ENTRETIEN ET RÉPARATION

1. Si le problème persiste malgré l'exécution de ces instructions, rapporter l'appareil à gaz au revendeur Primus le plus proche.
2. Ne jamais tenter d'opération de maintenance ou de réparation qui ne sont pas décrites dans ces instructions.
3. Ne jamais modifier l'appareil à gaz, son utilisation pourrait alors s'avérer dangereuse.

PIÈCES DE RECHANGE ET ACCESSOIRES

1. Utiliser uniquement des pièces de rechange et des accessoires d'origine Primus. Monter les pièces de rechange et les accessoires avec précaution, en évitant de toucher les parties chaudes.
2. Cartouche de rechange : Ce dispositif est destiné exclusivement à une utilisation avec la cartouche 2206 Primus mélange propane/isobutane/butane.
3. Pièces de rechange

734800	Gicleur 0,20 mm
732440	Joint torique
737650	Allumeur piézo-électrique

4. En cas de problème pour l'obtention de pièces de rechange ou d'accessoires, contacter le distributeur Primus local ou visiter www.primusequipment.com



3560 PRIMUS Lite Plus Stove System

GEBRAUCHSANLEITUNG

SICHERHEIT

ACHTUNG! Lesen Sie diese Anweisungen sorgfältig durch, bevor Sie das Gerät an die Gaskartusche anschließen. Greifen Sie regelmäßig auf die Anweisungen zurück, um sich die Funktion des Geräts immer wieder zu vergegenwärtigen. Bewahren Sie diese Anweisungen zum späteren Nachschlagen auf.

Bedecken Sie den Kocher (die Gaskartusche) **NIE** mit Windschutz, Steinen oder Ähnlichem. Dies kann zu Überhitzung und Beschädigungen an Kocher und Kartusche führen. Bei Überhitzung der Gaskartusche besteht Lebensgefahr.

Dieses Gerät ist nur zur Verwendung mit der Primus Propan/Isobutan/Butan Mischkartusche 2206 bestimmt. Der Versuch, andere Arten von Gaskartuschen zu befestigen, kann Gefahren mit sich bringen.

Gasverbrauch: 70 g/h / 1,0 kW mit Butan und einem Druck von 1 bar. 82 g/h / 3,050 Btu/h mit einem Druck von 1,45 bar.

Düse: 0,20 mm, 734800.

Dieses Gasgerät entspricht den Vorschriften der Norm EN521/ANSI Z21.72 / 11.2.

NUR ZUR VERWENDUNG IM FREIEN!

- Um Lebensgefahr vorzubeugen: den Kocher **NICHT** an unbeflügelten Orten wie in Innenräumen, in einem Zelt, einem Fahrzeug oder anderen geschlossenen Räumen anzünden.
- Der Abstand zu brennbarem Material muss mindestens 1000mm zum Dach und 500mm zu Wänden betragen. Falls dies nicht der Fall ist, kann es zum Brand leiten.

1. VORBEREITUNGEN

1. Den Brenner und die Gaskartusche aus dem Topf herausnehmen. Den Brenner an der Gaskartusche befestigen.
2. Die Gaskartusche in das Ventil einschrauben, bis sie den O-Ring des Ventils berührt. Achten Sie darauf, dass sich die Gaskartusche beim Aufschrauben auf das Gewinde nicht verkantet.
3. Vor dem Anschluss der Gaskartusche sicherstellen, dass die Dichtungen des Geräts korrekt angebracht (1.1) und in einwandfreiem Zustand sind. Das Gerät nie mit beschädigten oder verschlissenen Dichtungen verwenden. Das Gerät auf keinen Fall verwenden, wenn es undicht oder beschädigt ist bzw. nicht ordnungsgemäß funktioniert.
4. Der Austausch bzw. Anschluss der Gaskartusche muss im Freien erfolgen. Von offenem Feuer und von anderen Personen fernhalten. Das Ventil der Kartusche durch Drehen des Brennerventils (1.2) bis zum Anschlag schließen. Achten Sie darauf, dass die Flamme des Kochers aus ist, und dass es kein anderes offenes Feuer und keine andere Zündquelle in der Nähe gibt.
5. Gasprüfungen am Gerät dürfen nur im Freien erfolgen. **NIE** offenes Feuer zur Prüfung auf Undichtigkeit verwenden. Verwenden Sie ausschließlich warmes Seifenwasser, das auf die Verbindungen und Anschlüsse des Geräts aufgetragen wird. Undichtigkeit zeigt sich durch Blasen am undichten Bereich. Sollten Sie unsicher sein, ob Sie Gasgeräusche hören, oder sollten Sie Gasgeruch riechen, das Gerät nicht anzünden. Schrauben Sie die Kartusche ab und wenden Sie sich an Ihren Primus-Händler vor Ort.

- Vorsicht im Umgang mit dem Gasgerät. Nicht fallen lassen.
- Zu beachten: Die Gaskartusche nur von Hand auf das Ventil aufschrauben. Übermäßiges Anziehen kann zu Schäden an der Kartusche führen.

2. BEFESTIGEN DES TOPFS

1. Befestigen Sie den Topfboden am Brenner und drehen Sie den Topf im Uhrzeigersinn bis zum Anschlag (von oben gesehen ca. 45 Grad im Verhältnis zum Brenner).
2. Halten Sie beim Drehen den Brenner bzw. Topf an den Kunststoffgriffen fest.

NÜTZLICHER TIPP!

Den Kocher an einer windgeschützten Stelle aufstellen, auf diese Weise erzielen Sie eine effizientere Brennstoffnutzung, was zu kürzeren Garzeiten und geringerem Brennstoffverbrauch führt.

Einsatz anderer Töpfe oder Pfannen:
Lite+ ist für den Einsatz mit dem mitgelieferten 0,5 l Topf bestimmt. Im Notfall können andere Töpfe verwendet werden. Hierzu müssen die drei Stifte von oben eingeschraubt werden. **STELLEN SIE EINEN HERKÖMMLICHEN TOPF NIE DIREKT AUF DEN BRENNER OHNE VERWENDUNG DER STIFTE (Abb. 8).**

3. BEFÜLLEN DES TOPFS

1. Wasser einfüllen, jedoch nicht mehr als 0,5 l. Deckel aufsetzen. Den Kocher auf einer stabilen/ebenen Fläche aufstellen.
2. Bei Bedarf die zusätzliche Stütze oder die Aufhängung nutzen. Lesen Sie die Anweisungen für die Aufhängung.

AUFHÄNGUNG

Mit Wasser befüllen, Deckel aufsetzen und den Griff des Deckels in der oberen Schlaufe der Ummantelung befestigen.

Die Aufhängung durch den Henkel der Ummantelung ziehen und an einem stabilen Gegen-

stand einhaken. (Achten Sie darauf, dass der Abstand zum nächsten, entflammaren Objekt mindestens 1 Meter beträgt). Hängen Sie den Kocher nicht so auf, dass Personen mit kochendem Wasser übergossen werden können).

Den Kocher nicht anzünden, wenn kein Wasser im Topf ist. Drehen Sie die Öffnung des Deckels so, dass diese vom Brennerventil des Kochers abgewandt ist. Das Befüllen des Topfs mit mehr als 0,5 l Wasser oder einer anderen Flüssigkeit als Wasser kann zum Überkochen führen. Vorsicht! Verbrennungsgefahr!

4. GEBRAUCH

1. Zünden Sie den Kocher an, indem Sie das Brennerventil drehen und dabei so oft auf den Zündknopf drücken, bis sich die Flamme entzündet und gleichmäßig brennt. Wenn nötig, das Zünden bei vollständig geschlossenem Brennerventil wiederholen.
2. Die Flamme durch Drehen des Brennerventils regulieren.
3. Das Gerät nur aufrecht stehend verwenden. Ein angezündetes Gerät nie an einen anderen Ort bewegen. Die Flamme kann flackern, bevor das Gerät aufgeheizt ist oder wenn es plötzlich bewegt wird.
4. Bei längerem Erhitzen kann sich die Ummantelung verformen, es ist deshalb empfehlenswert, die Ummantelung vor dem Kochen zu entfernen.

- Lassen Sie das Brennerventil nie offen, wenn das Anzünden des Kochers fehlgeschlagen ist!
- Lassen Sie das Gerät im Betrieb nie unbeaufsichtigt.
- Achten Sie darauf, den Topf nie trockenkochen zu lassen.

5. ÖFFNEN DES DECKELS UND UMRÜHREN

1. Wenn das Wasser kocht, das Gas durch Drehen des Brennerventils im Uhrzeigersinn abstellen. Den Deckel abnehmen und das Wasser umrühren.
2. Seien Sie im Umgang mit dem Kocher vorsichtig, einige Teile sind nach Gebrauch heiß! Warten Sie, bis der Kocher abgekühlt ist, bevor Sie Brenner und Topf auseinanderbauen.

KAFFEEBEREITER (ABB. 8)

Der Kaffeebereiter besteht aus drei Teilen. Filter, Deckel und Griff. Griff und Filter werden verschraubt. Zum Verpacken des Kochers für den Transport können die Teile auseinandergebaut werden.

Als Zubehör erhältlich, Teil-Nr. 737570.

6. NACH DEM GEBRAUCH

1. Den Kocher nach dem Abkühlen auseinanderbauen, Brenner und Gaskartusche im Topf verstauen.
2. Soll der Kocher für einen längeren Zeitraum gelagert werden, muss sichergestellt sein, dass alle Teile sauber und trocken sind. Zur Aufbewahrung des Kochers Brenner und Gaskartusche immer auseinanderbauen! Die Kartusche an einem trockenen, sicheren Platz ohne Wärmequellen verwahren. Nicht direkter Sonneneinstrahlung aussetzen.

WARTUNG

1. Sollte der Gasdruck aus irgendeinem Grund fallen oder das Anzünden nicht möglich sein, überprüfen Sie bitte, ob noch Gas in der Kartusche ist (7.2). Wenn ja, kontrollieren Sie, ob die Düse (7.5) verstopft ist.

REINIGUNG DER DÜSE

2. Schließen Sie das Brennerventil vollständig (7.1) und schrauben Sie die Gaskartusche ab (7.2).
3. Schrauben Sie den Brenner (7.3) vom Ventil ab (7.4).
4. Schrauben Sie die Düse (7.5) mit einem 6mm-Schraubenschlüssel ab.
5. Reinige die Düse mit einer Nadelspitze oder einem ähnlichen Gegenstand.
6. Setzen Sie die Düse wieder an ihren Platz und befestigen Sie sie ordentlich. Befestigen Sie die Gaskartusche wieder laut den Anweisungen unter Punkt 4. Kontrollieren Sie die Dichtungen mit Seifenwasser als zusätzliche Sicherheitsmaßnahme. Sollten Blasen sichtbar sein, ist der Anschluss nicht richtig abgedichtet.
7. Den Brenner auf das Ventil aufsetzen und mit zwei kleineren Schrauben sichern (7.6).

7. WARTUNG UND REPARATUR

1. Sollte sich das Problem nicht durch Befolgen dieser Anweisungen beheben lassen, geben Sie das Gerät an den Primus-Händler in Ihrer Nähe zurück.
2. Machen Sie keine Wartungs- oder Reparaturversuche, die nicht in diesen Anweisungen angegeben sind.
3. Nehmen Sie keine Änderungen am Gasgerät vor, da dies zu Gefahren beim Einsatz führen kann.

ERSATZTEILE UND ZUBEHÖR

1. Verwenden Sie ausschließlich Originalersatzteile und -zubehör von Primus. Seien Sie beim Zusammensetzen der Ersatzteile und des Zubehörs vorsichtig, vermeiden Sie das Anfassen heißer Teile.
2. Austausch der Kartusche: Dieses Gerät ist nur zur Verwendung mit der Primus Propan/Isobutan/Butan Mischkartusche 2206 bestimmt.
3. Ersatzteile

734800	Düse 0,20 mm
732440	O-Ring
737650	Piezozündung
4. Sollten Sie Schwierigkeiten haben, Ersatzteile oder Zubehör zu erhalten, wenden Sie sich an Ihren Primus-Vertrieb vor Ort oder besuchen Sie www.primusequipment.com



3560 PRIMUS Lite Plus Stove System

BRUKSANVISNING

SÄKERHET

VIKTIGT! Läs noga igenom denna bruksanvisning innan gasapparaten ansluts till gasbehållaren, och studera därefter bruksanvisningen regelbundet för att hålla kunskapen vid liv beträffande gasapparatens funktion. Behåll denna bruksanvisning för framtida bruk.

Täck **ALDRIG** köket med vindskydd, stenar eller liknande som kan förorsaka överhettning och skador på köket och gasbehållaren. Överhettning av gasbehållare på detta sätt är livsfarligt.

Denna gasapparat är avsedd endast för Primus gasbehållare 2206 med propan/isobutan/ butan-gasblandning. Det kan vara riskfyllt att försöka ansluta denna gasapparat till andra sorters gasbehållare.

Gasförbrukning: 70 g/h / 1,0 kW butan vid 1 bars tryck. 82 g/h / 3 050 Btu/h butan vid 1,45 bars tryck.

Munstycke: 0,20 mm, 734800.

Denna gasapparat uppfyller kraven enligt EN521/ANSI Z21.72 / 11.2.

ENDAST FÖR UTMOMHUSBRUK!

- För att undvika extrem fara, tänd INTE apparaten i utrymmen som saknar ventilation, inomhus, i tält, fordon eller annat slutet utrymme.
- Avstånd till brännbart material måste vara minst 1000 mm till tak och 500 mm till väggar. OM INTE, kan brand uppstå.

1. KOM I GÅNG

1. Ta ur brännarenheten och gasbehållaren ur kastrullen. Skruva fast brännarenheten på gasbehållaren.
2. Skruva försiktigt gasbehållaren in i ventilen till dess den vidrör ventilens O-ring. Se till ingen snedgångning sker vid anslutningen till gasbehållaren.
3. Se till att gasapparatens tätningar är korrekt placerade (1.1) och i gott skick innan gasbehållaren ansluts. Använd aldrig en gasapparat med skadade eller uttöta tätningar, ej heller en läckande, skadad eller dåligt fungerande gasapparat.
4. Vid byte eller anslutning av gasbehållaren ska detta ske utomhus. Se till att ingen öppen eld finns i närheten, ej heller andra människor. Stäng ventilen på gasbehållaren genom att vrida gasvredet (1.2) maximalt medurs. Se till att köket slocknat och att ingen annan öppen låga eller tändkälla finns i närheten.
5. Kontroll av gasen i behållaren får endast ske utomhus. Kontroll av läckage får **ALDRIG** ske med öppen låga. Använd tvålatten som appliceras vid gasapparatens sammanfogningar och anslutningar. Vid läckage uppstår bubblor runt det läckande området. Om det finns anledning att tro att läckage föreligger eller om det luktar gas, tänd ej gasapparaten. Skruva av gasbehållaren och återlämna gasapparaten till din Primus-återförsäljare.

- Handskas varsamt med gasapparaten. Tappa den ej.
- OBS! Gasbehållaren får endast skruvas på ventilen med handkraft. Vid för hård åtskrivning kan skador uppstå på gasbehållaren.

2. MONTERA KASTRULLEN

1. Passa in kastrullens botten med brännaren och vrid kastrullen medurs tills det tar stopp (sett upptrån, ca 45 grader i förhållande till brännaren).
2. Fatta köket i plastgreppet på brännarenheten respektive kastrullen när vridningen sker.

TIPS!

Placera köket i vindskugga om möjligt för att få effektivare användning av bränslet. Detta innebär snabbare koktid och lägre bränsleförbrukning.

Användning av annan typ av kokkärl:

Lite+ är gjord för att användas med den tillhörande 0,5L- kastrullen. I nödfall kan andra kastruller användas genom att de tre medföljande stiften skruvas i upptrån. **STÅLL ALDRIG EN VANLIG KASTRULL DIREKT PÅ BRÄNNAREN UTAN STIFTEN** (fig 8).

3. Fyll KASTRULLEN

1. Fyll på vatten, maximalt 0,5L. Sätt på locket. Placera köket på ett stabilt/platt underlag.
2. Använd det extra stödet om det behövs.

UPPHÄNGNING

Fyll på vatten, sätt på locket och montera handtaget över locket i den övre ögla på sleeveen.

Trä upphängningsanordningen genom handtaget på fodralet och kroka fast i ett stabilt föremål. (Se till att det är 1000 mm till närmsta brännbara material. Häng ej köket så att personer kan få kokande vatten över sig!)

Tänd inte köket utan vätska i kastrullen. Vrid öppningen i locket så att den pekar bort ifrån gas-vredet på köket. Om kastrullen fylls över 0,5L-strecket eller annan vätska än vatten kokas föreligger stor risk för att det kokar över med brännskador som följd!

4. ANVÄNDNING

1. Starta köket genom att vrida på gasvredet moturs (4.1), lite i taget, och tryck samtidigt in tändarknappen upprepade gånger tills det att lågan är tänd och brinner stabilt. Om så erfordras, upprepa tändningsförsöket från helt stängt läge på gasvredet.
2. Justera lågan genom att vrida gasvredet.
3. Gasapparaten får endast användas i upprätt läge. Flytta aldrig en tänd gasapparat. En fladdrande låga kan uppstå innan gasapparaten blivit varm eller om den flyttats alltför håttigt.
4. Sleeveen kan tappa formen om den hålls varm under lång tid. Därför rekommenderar vi att ni tar bort denna medan ni lagar maten.

- Lämma aldrig gasreglaget öppet om tändningen misslyckats!
- Lämma aldrig en tänd apparat utom synhåll.
- Se till att kastruller inte kokar torr.

5 TA AV LOCK OCH HÅLLA UPP

1. När vattnet kokar, stäng av gasen genom att vrida gasvredet medurs. Lyft av locket och håll upp vattnet.
2. Handskas varsamt med köket, delar av köket är varma efter användning! Vänta till att köket svalnat innan du tar isär brännarenheten och kastrullen.

KAFFEPRESS (FIG 8)

Kaffepress består av tre delar. Filterdel, lock samt skaft. Skaftet är gängat i filterdelen och kan så på så vis monteras isär när köket packas för transport.

Finns att köpa som tillbehör, artikelnummer 737570.

6. EFTER ANVÄNDNING

1. När köket svalnat, ta isär köket och placera brännarenhet och gasbehållare i kastrullen.
2. När köket förvaras en längre tid, se till att alla delar är rena och torra. Brännarenheten och gasbehållaren skall alltid tas isär när köket packas ihop! Förvara behållaren på en torr, säker plats, där det ej finns några värmekällor. Undvik solstrålning.

UNDERHÅLL

1. Om gastrycket av någon anledning går ned eller det ej går att tända gasen, kontrollera att det finns gas i behållaren (7.2). Om så är fallet, se efter om munstycket (7.5) har täppt till.

RENGÖRING AV MUNSTYCKET

2. Stäng gasvredet helt (7.1) och skruva av gasbehållaren (7.2).
3. Skruva av brännaren (7.3) från ventilen (7.4).
4. Skruva av munstycket (7.5) med en 6 mm u-nyckel.
5. Använd spetsen på en nål, en tunn metalltråd eller liknande föremål för att rengöra munstycket.
6. Sätt i munstycket igen och skruva i det ordentligt så att tillslutningen blir tät. Anslut åter gasbehållaren genom att följa beskrivningen under punkt 4. För extra säkerhet kontrollera sammanfogningen med tvålatten. Sammanfogningen är ej tillräckligt tät om bubblor uppstår.
7. Placera brännardelen på ventilhuset och säkra med de två små skruvarna (7.6).

7. SERVICE OCH REPARATION

1. Om eventuella fel ej går att rätta till genom att följa dessa instruktioner ska gasapparaten återlämnas till din närmaste Primus-återförsäljare.
2. Försök aldrig göra annat underhålls- eller reparationsarbete än vad som här föreskrivits.
3. Gör aldrig några ändringar på gasapparaten, eftersom den då kan bli farlig att använda.

RESERVDELAR OCH TILLBEHÖR

1. Använd endast Primus originalreservdelar och tillbehör. Var försiktig vid montering av reservdelar och tillbehör och undvik att ta i upphettade delar.
2. Utbytesbehållare: Använd endast Primus 2206 gasbehållare med propan/isobutan/ butan gasblandning till denna gasapparat.
3. Reservdelar

734800	Jet 0.20 mm
732440	O-ring
737650	Piezo igniter

4. Om svårigheter uppstår är tag på reservdelar eller tillbehör kontakta distributören i ditt land eller besök www.primusequipment.com

NO

3560 PRIMUS Lite Plus Stove System

BRUKSANVISNING

SIKKERHET

VIKTIG! Les disse instruksjonene omhyggelig før du fester apparatet til gassboksen, og se deretter på instruksjonene med jevne mellomrom for å holde deg oppdatert på apparatets funksjoner. Behold disse instruksjonene for senere bruk.

Du må **ALDRI** dekke til kokeapparatet (gassboksen) med vindskjermer, steiner eller annet som kan få det til å overopphetes slik at kokeapparatet og boksen får skader. Overoppheting av en gassboks på en slik måte er svært farlig.

Dette apparatet er bare beregnet for bruk med Primus gassboks 2206 med en blanding av propan/isobutan/butangass. Det kan være farlig å prøve å sette på andre typer gassbokser.

Gassforbruk: 70 g/t / 1,0 kW på butan ved et trykk på 1 bar. 82 g/t / 3050 Btu/t på butan ved et trykk på 1,45 bar.

Dyse: 0,20 mm, 734 800.

Dette gassapparatet oppfyller kravene i EN521/ANSI Z21.72 / 11.2.

BARE TIL UTENDØRS BRUK!

- For å unngå ekstrem fare må du IKKE fyre opp kokeapparatet på et sted med dårlig ventilasjon, for eksempel innendørs, i tett, i en bil eller i et annet lukket rom.
- Avstanden til brennbare materialer i tak og vegger må være minst 500 mm. HVIS IKKE kan det oppstå brann.

1. KOMME I GANG

1. Ta ut brenneren og gassboksen av kjelen. Fest brenneren til gassboksen.
2. Skru gassboksen forsiktig inn i ventilen til den berører ventilens O-ring. Pass på å unngå tværgjenging når du fester gassboksen.
3. Kontroller at forseglingene på apparatet er riktig plassert (1.1) og i god stand før du setter på gassboksen. Bruk aldri et apparat med skader eller slitasje på forseglingene, og bruk aldri et apparat som lekket, er skadet eller ikke fungerer slik det skal.
4. Gassboksen bør skiftes eller settes på utendørs. Kontroller at det ikke finnes åpen ild i nærheten, og at du har trygg avstand til andre mennesker. Lukk ventilen på boksen ved å vri brennerventilen (1.2) så langt som mulig med klokken. Kontroller at flammen på kokeapparatet er slukket, og at det ikke finnes åpen ild eller noen annen antenningsskilde i nærheten.
5. Hvis du må kontrollere tilstanden til gassen i apparatet, må du gjøre det utendørs. Bruk ALDRI en bar flamme til å lete etter lekkasjer. Bruk bare varmt såpevann i apparatets skjøter og koblinger. En eventuell lekkasje vil vises som bobler i området for lekkasjen. Ikke forsøk å tenne apparatet hvis du er tvil, eller hvis du kan høre eller lukte gass. Skru av gassboksen og kontakt din Primus-forhandler.

- Vær forsiktig med hvordan du håndterer gassapparatet. Ikke mist det i bakken.
- Merk! Bruk bare håndkraft når du skrur fast gassboksen på ventilen. Hvis den skrur til for hardt, kan det skade boksen.

2. MONTERE KJELEN

1. Innrett bunnen av kjelen etter brenneren og vri kjelen med klokken til den stopper (sett ovenfra er dette cirka 45 grader i forhold til brenneren).
2. Hold i plasthåndtakene på henholdsvis brenneren og kjelen når du vrir kjelen på plass.

TIPS!

Plasser kokeapparatet i le for vinden såfremt det er mulig, for å få bedre utnyttelse av brennstoffet. Det betyr at koketiden forkortet, og at brennstofforbruket blir lavere.

Bruk av andre kjeler eller panner:

Lite+ er beregnet for bruk med den 0,5-liters kjelen som følger med. I nødsfall kan andre kjeler brukes ved å skru i de tre medfølgende stiftene fra toppen. SETT ALDRI EN VANLIG KJELE RETT PÅ BRENNEREN UTEN Å BRUKE STIFTENE (fig. 8).

3. FYLLE KJELEN

1. Fyll kjelen med vann, men ikke mer enn 0,5 l. Sett på lokket. Plasser kokeapparatet på et stødig og flatt underlag.
2. Bruk om nødvendig den ekstra støtten eller opphengsanordningen. Se instruksjonene for opphengsanordningen.

OPPHENG

Fyll på vann, sett på lokket og ta på isolasjonstrekket. Løft opp hanken på trekket. Trekk opphengsanordningen gjennom hanken på isolasjonstrekket og hekt den på en stabil gjenstand. (Kontroller at det er minst 1 meters avstand til nærmeste brennbare gjenstand. Ikke heng opp kokeapparatet på en måte som kan medføre at folk får kokende vann over seg!)

Ikke fyr opp kokeapparatet med tørr kjele. Snu åpningen på lokket slik at det vender bort

fra brennerventilen på kokeapparatet. Hvis kjelen fylles opp med mer enn 0,5 liter, eller det brukes andre væsker enn vann, er det fare for at det kan koke over. Det kan føre til brannskader!

4. BRUK

1. Fyr opp kokeapparatet ved å vri på brennerventilen samtidig som du trykker gjentatte ganger på tenningsknappen, til flammen er tent og brenner jevnt. Gjenta om nødvendig tenningsprosessen når brennerventilen er helt lukket.
2. Juster flammen ved å vri på brennerventilen.
3. Apparatet må alltid stå oppreist ved bruk. Flytt aldri på et tent gassapparat. Flammen kan blafre for apparatet er blitt varmt, eller hvis det bevegtes brått.
4. Isolasjonstrekket kan deformeres hvis det utsettes for lengre perioder med sterk varme. Vi anbefaler derfor å ta av isolasjonstrekket når kokeapparatet er i bruk.

- La aldri brennerventilen bli stående åpen hvis du har mislyktes med å fyre opp kokeapparatet!
- Ikke gå fra apparatet når det er i bruk
- Pass på at kjelen aldri koker tørr.

5. TA AV LOKKET OG HELLE

1. Slå av gassen ved å vri brennerventilen med klokken når vannet koker. Ta av lokket og hell ut vannet.
2. Vær forsiktig når du håndterer kokeapparatet, for deler av det vil fortsatt være varme etter bruk! Vent til kokeapparatet er avkjølt før du skrur fra hverandre brenneren og kjelen.

KAFFEPRESSE (FIG. 8)

Kaffepressen består av tre deler. Filter, lokk og håndtak. Håndtaket og filteret er skrudd sammen og kan dermed tas fra hverandre når kokeapparatet pakkes sammen for transport.

Tilgjengelig som ekstrastyrt, delnr. 737570.

6. ETTER BRUK

1. Når kokeapparatet er avkjølt, kan du demontere det og sette brenneren og gassboksen oppi kjelen.
2. Hvis kokeapparatet skal settes bort i lengre tid, må du påse at alle delene er rene og tørre. Demonter alltid brenneren og gassboksen når du pakker ned kokeapparatet! Oppbevar gassboksen på et tørt, sikkert sted der det ikke finnes noen varmekilder. Unngå direkte sollys.

VEDLIKEHOLD

1. Hvis gasstrykket skulle falle, eller det ikke er mulig å tenne brenneren, må du kontrollere at det er gass igjen i boksen (7.2). Hvis det er igjen gass, må du kontrollere om dysen (7.5) har tettet seg.

RENSE DYSEN

1. Lukk brennerventilen fullstendig (7.1) og skru av gassboksen (7.2).
2. Lukk brenneren (7.3) fra ventilen (7.4).
3. Skru løs dysen (7.5) ved å bruke en 6 mm skrunøkkel.
4. Blås inn i det lille hullet i enden for å rense dysen. Ikke bruk en nål eller lignende til rensing av dysen, ettersom det kan skade hullet og gjøre gassapparatet farlig å bruke.
5. Sett på plass dysen og fest den godt. Sett på gassboksen ved å følge anvisningene i punkt 4. For ekstra sikkerhet kan du kontrollere forseggjøring med såpevann. Hvis det dannes bobler, er ikke skjøten tilstrekkelig forseglert.
6. Plasser brenneren på ventilen og fest den med de to mindre skruene (7.6).

7. SERVICE OG REPARASJONER

1. Hvis problemet ikke blir løst ved at du følger disse instruksjonene, må du levere gassapparatet til nærmeste Primus-forhandler.
2. Prøv aldri å utføre annet vedlikehold eller andre reparasjoner enn dem som er beskrevet i disse instruksjonene.
3. Du må ikke endre gassapparatet på noen måte, for da kan det bli farlig å bruke.

RESERVEDELER OG TILBEHØR

1. Bruk bare originale reservedeler og tilbehør fra Primus. Vær forsiktig når du monterer reservedeler og tilbehør, og unngå å berøre varme deler.
2. Gassbeholder til utskifting: Dette apparatet er bare beregnet for bruk med Primus gassboks 2206 med propan/isobutan/butan.
3. Reservedeler

734800	Dyse 0,20 mm
732440	O-ring
737650	Piezotenner

4. Hvis du har problemer med å skaffe reservedeler eller tilbehør, kan du kontakte din lokale Primus-forhandler eller gå til www.primusequipment.com



3560 PRIMUS Lite Plus Stove System

BRUGSVEJLEDNING

SIKKERHED

VIGTIGT! Læs denne brugsanvisning grundigt igennem, før du monterer apparatet på gasbeholderen, og giv regelmæssigt i brugsanvisningen for at holde dig ajour med apparatets funktioner. Gem denne brugsanvisning til senere brug.

Tildæk **ALDRIG** kogesættet (gasbeholderen) med vindfaskærmninger, sten eller lignende, da det kan forårsage overophedning og beskadige kogesættet og gasbeholderen. En sådan overophedning af gasbeholderen er meget farlig.

Dette apparat er kun beregnet til brug sammen med en Primus-gasbeholder med propan/isobutan/butan-gasblanding, varenr. 2206. Det kan være farligt at forsøge at montere andre typer gasbeholdere.

Gasforbrug: 70 g/h / 1,0 kW på butan ved et tryk på 1 bar. 82 g/h / 3.050 Btu/h på butan ved et tryk på 1,45 bar.

Dyse: 0,20 mm, 734800.

Dette apparat opfylder kravene i EN521/ANSI Z21.72/11.2.

KUN TIL UDENDØRS BRUG!

- Tænd IKKE kogesættet på steder uden ventilation, f.eks. i en bygning, et telt, en bil eller andre indelukkede rum, da det kan være ekstremt farligt.
- Afstanden til brændbart materiale på lofter og vægge skal være mindst 500 mm; hvis dette IKKE overholdes, kan det medføre brand.

1. KOM GODT I GANG

1. Fjern gasbrænderen og gasbeholderen fra gryden. Monter gasbrænderen på gasbeholderen.
2. Skru forsigtigt gasbeholderen fast på ventilen, indtil den har kontakt med ventilens O-ring. Sørg for, at gevindet ikke skrues skævt på, når du monterer gasbeholderen.
3. Sørg for, at apparatets tætninger er placeret korrekt (1.1) og er i god stand, før du monterer gasbeholderen. Anvend aldrig apparatet, hvis tætningerne er beskadigede eller slidte. Anvend aldrig apparatet, hvis det er utæt, beskadiget eller ikke fungerer korrekt.
4. Skift eller monter af gasbeholderen skal ske udendørs. Sørg for, at der ikke er åben ild eller andre personer i nærheden. Luk gasbeholderens ventil ved at dreje gasbrænderventilen (1.2) med uret, så langt som den kan komme. Sørg for, at flammen i kogesættet er slukket, og at der ikke er åben ild eller andre antændingskilder i nærheden.
5. Hvis du har brug for at kontrollere apparatets gæstæthed, skal du gøre det udendørs. Foretag **ALDRIG** lækagekontrol ved hjælp af åben ild. Brug kun varmt sæbevand, som kommer på apparatets samlinger og tilslutninger. En lækage kan genkendes på, at der dannes bobler omkring lækageområdet. Hvis du er i tvivl, eller hvis du kan høre eller lugte gas, må du ikke forsøge at tænde apparatet. Skru gasbeholderen af, og kontakt din lokale Primus-forhandler.

- Håndtér apparatet med forsigtighed. Pas på ikke at tabe det.
- Bemærk! Skru gasbeholderen på ventilen ved hjælp af håndkraft alene. Hvis beholderen skrues for stramt fast, kan den tage skade.

2. MONTERING AF GRYDEN

1. Anbring bunden af gryden på gasbrænderen, og drej gryden med uret, indtil den ikke kan komme længere (set ovenfra ca. 45 grader i forhold til gasbrænderen).
2. Hold fat om plastgrebene på gasbrænderen og gryden, når du drejer gryden.

PRAKTISK TIP!

Anbring kogesættet i lufte rinden, hvis det er muligt, så du opnår en mere effektiv brændstofudnyttelse. Det betyder kortere tilberedningstid og lavere brændstofforbrug.

Brug af en anden gryde eller pande:

Lite+ er beregnet til brug sammen med den medfølgende gryde på 0,5 liter. I en nødsituation kan andre gryder anvendes ved at skru de tre medfølgende stifter fast øverst på gasbrænderen. ANBRING ALDRIG EN ALMINDELIG GRYDE DIREKTE PÅ GASBRÆNDEREN, UDEN AT STIFTERNE ER MONTERET (fig. 8).

3. FYLDNING AF GRYDEN

1. Fyld gryden med vand, dog maksimalt 0,5 l. Sæt låget på. Anbring kogesættet på et stabilt/plant underlag.
2. Brug den ekstra fod eller ophængningsanordningen, hvis det er nødvendigt. Se i brugsanvisningen vedrørende ophængning af apparatet.

OPHÆNGNING

Fyld gryden med vand, sæt låget på, og monter håndtaget tværs over låget ved at hægte det fast i låken øverst på overtrækket.

Træk ophængningsanordningen gennem overtrækkets håndtaget, og sæt den fast på en stabil stand. (Sørg for, at afstanden til nærmeste brændbare genstand er mindst 1 meter. Hæng ikke kogesættet på en sådan måde, at kogende vand kan falde ned over andre mennesker!).

Tænd ikke kogesættet, når gryden er tom. Vend lågets åbning væk fra kogesættets gasbrænderventil. Hvis gryden anvendes til at koge mere end 0,5 liter vand eller til at koge andre væsker end vand, er der risiko for, at den koger over, hvilket kan medføre forbrændinger!

4. BRUG

1. Tænd kogesættet ved at dreje på gasbrænderventilen, samtidig med at du trykker på tændkappen flere gange, indtil flammen tænder og brænder stabilt. Hvis flammen ikke tænder, skal du lukke helt for gasbrænderventilen og gøre et nyt forsøg.
2. Juster flammen ved at dreje på gasbrænderventilen.
3. Brug kun apparatet, når det er placeret i opretstående position. Flyt aldrig apparatet, når det er tændt. Flammen kan blæse, indtil apparatet er varmet op, eller hvis apparatet pludselig flyttes.
4. Overtrækket kan blive deformert ved længere tids opvarmning, og vi anbefaler derfor, at du fjerner overtrækket, mens du laver mad.

- Lad aldrig gasbrænderventilen stå åben efter et mislykket forsøg på at tænde kogesættet!
- Lad aldrig apparatet være uden opsyn, når det er i brug.
- Sørg for, at gryden ikke koger tør.

5. FJERNE LÅGET OG HÆLDE

1. Når vandet koger, skal du slukke for gassen ved at dreje gasbrænderventilen med uret. Tag låget af, og hæld vandet ud.
2. Vær forsigtig ved håndtering af kogesættet, da dets dele er varme efter brug! Vent, indtil kogesættet er kølet af, før du skiller gasbrænderen og gryden ad.

KAFFEBRYGGER (FIG. 8)

Kaffebryggeren består af tre dele. Filter, låg og håndtag. Håndtaget og filteret er skruet sammen og kan dermed skilles ad, når kogesættet pakkes sammen til transport. Fås som tilbehør, varenr. 737570.

6. EFTER BRUG

1. Når kogesættet er kølet af, kan du skille det ad og lægge gasbrænderen og gasbeholderen i gryden.
2. Hvis kogesættet skal opbevares i længere tid, skal du sørge for, at alle dele er rene og tørre, før det gemmes væk. Skil altid gasbrænderen og gasbeholderen ad, når du pakker kogesættet sammen! Opbevar gasbeholderen på et tørt, sikkert sted, på afstand af varmekilder. Undgå direkte sollys.

VEDLIGEHOLDELSE

1. Hvis gastrykket af en eller anden årsag falder, eller det ikke er muligt at tænde apparatet, skal du kontrollere, om gasbeholderen er tom (7.2). Hvis den ikke er tom, skal du kontrollere, om dysen (7.5) er blokeret.

RENGØRING AF DYSEN

2. Luk gasgasbrænderventilen helt (7.1), og skru gasbeholderen (7.2) af.
3. Skru gasbrænderen (7.3) af ventilen (7.4).
4. Sku dysen (7.5) af ved hjælp af en åben 6-mm-skrueøgle.
5. Pust ind i det lille hul i enden for at rense dysen. Brug ikke en nål eller lignende genstand til at rengøre dysen med, da det kan beskadige hullet og gøre apparatet farligt at bruge.
6. Sæt dysen på plads igen, og sørg for, at den er skruet ordentligt fast. Monter gasbeholderen igen ved at følge anvisningerne i trin 4. Kontroller for en sikkerheds skyld tætningen i samlingen med sæbevand. Hvis der forekommer bobler, er samlingen ikke tæt nok.
7. Anbring gasbrænderen på ventilen, og fastgør den med de to små skruer (7.6).

7. SERVICE OG REPARATION

1. Hvis problemet ikke løser sig ved at følge disse anvisninger, skal du returnere apparatet til den nærmeste Primus-forhandler.
2. Forsøg aldrig at udføre vedligeholdelse eller reparationer ud over det, der er beskrevet i denne brugsanvisning.
3. Foretag ikke ændringer i apparatet, da det kan gøre det farligt at bruge.

RESERVEDELE OG TILBEHØR

1. Brug kun originale reservedele og originalt tilbehør fra Primus. Vær forsigtig, når du monterer reservedele og tilbehør, og undgå at berøre varme dele.
2. Reservebeholder: Dette apparat er kun beregnet til brug sammen med en Primus-gasbeholder med propan/isobutan/butan-gasblanding, varenr. 2206.
3. Reservedele

734800	Dyse 0,20 mm
732440	O-ring
737650	Piezo-tænder
4. Hvis du har problemer med at skaffe reservedele eller tilbehør, skal du kontakte din lokale Primus-forhandler eller gå ind på www.primusequipment.com.



3560 PRIMUS Lite Plus Stove System KÄYTTÖOHJE

TURVALLISUUS

TÄRKEÄÄ! Lue nämä ohjeet huolellisesti ennen laitteen kiinnittämistä kaasusäiliöön, ja tutki käyttöohjetta tämän jälkeen säännöllisesti, jotta tietosi laitteen toiminnosta ovat aina tuoreessa muistissa. Säilytä nämä ohjeet tulevaa käyttöä varten.

ÄLÄ KOSKAAN peitä retkikeitintä (kaasusäiliötä) tuulensuojilla, kivillä tai vastaavilla, jotka voivat aiheuttaa ylikuumentumista tai vahingoittaa retkikeitintä ja kaasusäiliötä. Kaasusäiliön ylikuumentuminen tällä tavalla on erittäin vaarallista.

Tämä laite on tarkoitettu käytettäväksi ainoastaan Primuksen propaani/isobutaani/butaani-isäiliöllä 2206. Muuntotyyppisten kaasusäiliöiden asentaminen saattaa olla vaarallista.

Kaasunkulutus: 70 g/h / 1,0 kW butaanilla 1 barin paineella. 82 g/h / 3,050 Btu/h butaanilla 1,45 barin paineella.

Suutin: 0,20 mm, 734800.

Tämä laite täyttää standardin EN521/ANSI Z21.72 / 11.2 vaatimukset.

VAIEN ULKOKÄYTTÖÖN!

- Erittäin vaarallisten tilanteiden välttämiseksi ÄLÄ sytytä retkikeitintä ilmastoitamattomassa paikassa, esim. sisätiloissa, teltassa, ajoneuvossa tai suljetussa tilassa.
- Etäisyyden katsoja ja seinien syttyvin materiaaleihin on oltava vähintään 500 mm. MUUSSA TAPALUKSESSA seurauksena voi olla tulipalo.

1. ALOITTAMINEN

1. Ota poltin ja kaasusäiliö kattilasta. Kiinnitä poltin kaasusäiliöön.
2. Kierrä kaasusäiliötä varovasti ventiliiniin, kunnes se koskettaa ventiliini O-renkaaseen. Varmista, että kaasusäiliö menee kiertelle oikein.
3. Varmista ennen kaasusäiliön kiinnittämistä, että laitteen tiivisteet ovat oikein paikallaan (1.1) ja hyvässä kunnossa. Älä koskaan käytä laitetta, jos tiivisteet ovat vahingoittuneet tai kuluneet. Älä koskaan käytä laitetta, jos se on vahingoittunut, vuotaa tai toimii väärin.
4. Kaasusäiliö on vaihdettava ja kiinnitettävä ulkotiiloissa. Varmista, ettei lähistöllä ole avotulta ja että olet kaukana muista ihmisistä. Sulje kaasusäiliön ventiliini kääntämällä polttimen säätönuppia (1.2) mahdollisimman pitkälle myötäpäivään. Varmista, että retkikeitimen liekki on sammutun eikä lähistöllä ole muuta avotulta tai syttymisilähdeä.
5. Laitteen säätöasiole oivan kaasun saa tarkastaa ainoastaan ulkotiiloissa. ÄLÄ koskaan tarkasta vuotoja avotulilla. Käytä lämmintä saippuavettä ja sivele sitä laitteen saumoihin ja liitäntöihin. Vuodot näkyvät kupluna vuotokohdan ympärillä. Jos on sytytä epäillä vuotoa tai tunnet kaasun hajua, älä yritä sytyttää laitetta. Kierrä kaasusäiliö irti ja ota yhteys paikalliseen Primus-jälleenmyyjään.

- Käsittele kaasulaitetta varoen. *Älä pudota sitä.
- Huom! Kierrä kaasusäiliö ventiliiniin ainoastaan käsivoimin. Jos säiliö kierretään liian tiukkaan, se voi vahingoittua.

2. KATTILAN KIINNITTÄMINEN

1. Aseta kattilan pohja polttimeen ja käännä kattilaa myötäpäivään, kunnes se pysähtyy (yhäältä katsottuna noin 45 astetta suhteessa polttimeen).
2. Pidä kiinni polttimen ja kattilan muovikahvoista, kun käänntä sitä.

HYÖDYLLINEN VIHJE!

Aseta retkikeitin mahdollisuuksien mukaan tuulelta suojaisaan paikkaan, jolloin polttoaineen käyttö on tehokkaimpaa. Tämä lyhentää keittoaikoja ja vähentää polttoaineenkulutusta.

Muuntotyyppisen keittoastian käyttäminen:

Lite+ on tarkoitettu käytettäväksi toimitetun 0,5 litran kattilan kanssa. hätätapauksessa voidaan käyttää muita kattiloita kiinnittämällä kolme toimitettua tappia yläpuolelta. ÄLÄ KOSKAAN ASETA TAVALLISTA KATTILAA SUORAAN POLTTI MELLE. KÄYTÄ AINA TOIMITETTUA TAPPEJIA (kuva 8).

3. KATTILAN TÄYTTÄMINEN

1. Täytä vettä enintään 0,5 litraa. Aseta kansi paikalleen. Aseta retkikeitin tukevalle ja tasaiselle alustalle.
2. Käytä tarvittaessa lisätukea tai kiinnityslaitetta. Käytä kiinnityslaitteen ohjeet.

KIINNITTÄMINEN

Täytä vedellä, aseta kansi paikalleen ja kiinnitä kahva kannen suojuksen ympärään silmukkaan.

Vedä kiinnityslaite suojuksen kahvan läpi ja kiinnitä se tukevaan kohteeseen. (Varmista, että etäisyyttä lähimpään syttyvään kohteeseen on vähintään 1 metri. Älä ripusta retkikeitintä niin, että kiehuva vettä voi tippua ihmisten päälle!)

Älä sytytä retkikeitintä, jos kattila on tyhjä. Käännä kannen aukko niin, että se on poisjään

retkikeitimen polttimen säätönuppista. Jos kattilassa keitetään yli 0,5 litraa vettä tai muuta nestettä kuin vettä, se saattaa kiehua yli ja seurauksena voi olla palovammoja!

4. KÄYTTÖ

1. Sytytä retkikeitin kääntämällä polttimen säätönuppia hitaasti vasta päivään ja painamalla samalla sytytyspainiketta toistuvasti, kunnes liekki syttyy ja palaa tasaisesti. Toista sytytys tarvittaessa uudelleen polttimen säätönupin ollessa aluksi täysin kiinni.
2. Säädä liekkiä kääntämällä polttimen säätönuppia.
3. Käytä laitetta ainoastaan pystyasennossa. Älä koskaan siirrä sytytettyä laitetta. Liekki saattaa leppäta, ennen kuin laite on lämmennyt kunnolla tai kun sitä siirretään äkillisesti.
4. Suojus saattaa väyntyä pitkän kuumennuksen aikana. Siksi suosittellemme suojuksen poistamista ruoanlaiton ajaksi.

- Älä koskaan jätä polttimen säätönuppia auki, jos retkikeitimen sytyttäminen ei ole onnistunut!
- Älä koskaan jätä tätä laitetta ilman silmälläpitoa, kun se on käytössä.
- Varmista, ettei kattila koskaan kiehu kuivana.

5. KANNEN POISTAMINEN JA KAATAMINEN

1. Kun vesi kiehuu, sytytä kaasua kääntämällä polttimen säätönuppia myötäpäivään. Nosta kansi ja kaada vesi.
2. Käsittele retkikeitintä varovasti, sillä sen tietyt osat ovat kuumia käytön jälkeen! Odota ennen polttimen irrottamista kattilasta, että retkikeitin on jäähtynyt kunnolla.

KAHVIPURISTIN (KUVA. 8)

Kahvipuristin koostuu kolmesta osasta; suodattimesta, kannesta ja kahvasta. Kahva on kiinnitetty kiertelle suodattimeen ja ne voidaan purkaa osiin, kun retkikeitin pakataan kuljetusta varten.

Saatavana lisävarusteena tuotenumeroilla 737570.

6. KÄYTÖN JÄLKEEN

1. Kun retkikeitin on jäähtynyt, pura se ja aseta poltin ja kaasusäiliö kattilaan.
2. Jos retkikeitin varastoidaan pidemmäksi ajaksi, varmista, että kaikki ovat puhtaita ja kuivia. Pura aina poltin ja kaasusäiliö, kun pakkaat retkikeitimen! Säilytä kaasusäiliö kuivassa ja varmassa paikassa, jossa ei ole lämpölähteitä. Vältä suoraa auringonpaistetta.

HUOLTO

1. Jos kaasunpaine jostain syystä laskee tai se ei riitä retkikeitimen sytyttämiseen, tarkasta, että kaasusäiliössä on kaasua (7.2). Jos kaasua on, tarkasta, ettei suutin (7.5) ole tukossa.

SUUTTIMEN PUHDISTAMINEN

2. Sulje polttimen säätönuppia kokonaan (7.1) ja kierrä kaasusäiliö irti (7.2).
3. Kierrä poltin (7.3) irti ventiliinistä (7.4).
4. Kierrä suutin (7.5) irti 6 mm:n kiintoavaimella.
5. Puhdista suutin puhaltamalla sen päässä olevaan pieneen reikään. Älä käytä neulaa tai vastaavaa suuttimen puhdistukseen, sillä se saattaa vahingoittaa reikää ja tehdä kaasulaitteesta vaarallisen käyttäjä.
6. Aseta suutin takaisin ja kiinnitä se kunnolla. Kiinnitä kaasusäiliö takaisin kohdan 4 ohjeiden mukaisesti. Tarkista lisäturvallisuuden varmistamiseksi liitoskohta saippuavedellä. Jos havaitset kuplia, liitosta ei ole kiristetty tarpeeksi tiukalle.
7. Aseta poltin ventiliiniin ja kiinnitä se kahdella pienellä ruuvilla (7.6).

7. HUOLTO JA KORJAUKSET

1. Jos ongelma ei korjaannu näitä ohjeita noudattamalla, palauta kaasulaite lähimmälle Primus-jälleenmyyjälle.
2. Älä koskaan yritä tehdä muita kuin tässä ohjeessa mainittuja huolto- ja korjauksia.
3. Älä koskaan tee muutoksia kaasulaitteeseen, sillä siitä saattaa tämän seurauksena tulla vaarallinen käyttäjä.

VARAOSAT JA LISÄVARUSTEET

1. Käytä ainoastaan alkuperäisin Primus-varaosia ja -lisävarusteita. Ole varovainen, kun asennat varaosia ja lisävarusteita ja vältä koskemasta kuumiin osiin.
2. Vaihotosäiliö: Tämä laite on tarkoitettu käytettäväksi ainoastaan Primuksen propaani/isobutaani/butaanisäiliöllä 2206.
3. Varaosat

734800	Suutin 0,20 mm
732440	O-renkas
737650	Pietsosytytin
4. Jos varaosia tai lisävarusteita on vaikea saada, ota yhteys paikalliseen Primus-jälleenmyyjään tai käy osoitteessa www.primusequipment.com



3560 PRIMUS Lite Plus Stove System

GEbruIKSAANWIJZING

VEILIGHEID

BELANGRIJK! Lees deze instructies zorgvuldig door voordat u het toestel op de gastank bevestigt. Kijk ook later regelmatig in de instructies om uw kennis over de functies van het toestel op peil te houden. Bewaar deze instructies voor toekomstig gebruik.

Dek het kooktoestel (gastank) **NOOIT** af met windschermen, stenen of iets dergelijks, waardoor het oververhit kan raken en de brander en de tank kunnen beschadigen. Het is zeer gevaarlijk om een gastank op deze manier te oververhitten.

Dit toestel is alleen bedoeld voor gebruik met de Primus gastank 2206 voor een propaan/isobutaan/butaanmengsel. Het kan gevaarlijk zijn om te proberen andere soorten gastankjes aan te brengen.

Gasverbruik: 70 g/u / 1,0 kW op butaan bij een druk van 1 bar. 82 g/u / 3,050 Btu/u op butaan bij een druk van 1,45 bar.

Vergasser: 0,20 mm, 734800.

Dit gastoestel voldoet aan de bepalingen uit EN521/ANSI Z21.72 / 11.2.

ALLEEN VOOR GEBRUIK BUITENSHUIS!

- Om uitzonderlijk gevaarlijke situaties te voorkomen, dient u het kooktoestel NIET aan te steken in een ongeventileerde ruimte, zoals binnen, in een tent, een voertuig of andere afgesloten ruimte.
- De afstand tot brandbaar materiaal in plafonds en wanden moet ten minste 500 mm zijn. ZO NIET, kan dit leiden tot brand.

1. BEGINNEN

1. Haal de brander en het gastankje uit de pan Bevestig de brander op de gastank.
2. Draai de gastank voorzichtig op het ventiel, tot de tank de O-ring van het ventiel raakt. Zorg dat u het schroefdraad netjes volgt en de gastank er niet scheef opschroeft.
3. Zorg dat de afdichtingen van het toestel goed zitten (1.1) en in goede staat zijn voor u de gastank bevestigt. Gebruik nooit een toestel met beschadigde of versleten afdichtingen en gebruik nooit een lekkend, beschadigd of niet goed functionerend toestel.
4. U moet de gastank buiten vervangen of bevestigen. Zorg dat u niet in de buurt bent van open vuur of andere mensen. Sluit het ventiel van de tank door de regelklep van de brander (1.2) zo ver mogelijk met de klok mee te draaien. Zorg eerst dat het kooktoestel niet meer brandt en dat er geen open vuur of andere ontstekingsbron in de buurt is.
5. Als u het toestel moet controleren op gaslekken doe dit dan buiten. Controleer NOOIT op lekken met vlam. Gebruik alleen een warm zeepsopje dat u aanbrengt op de verbindingen en aansluitingen van het toestel. Een mogelijk lek ziet u in de vorm van belletjes rond het gebied van het lek. Probeer in geval van twijfel of als u gas kunt horen of ruiken niet om het toestel aan te steken. Schroef de tank weer los en neem contact op met uw lokale Primusdealer.

- Behandel het gastoestel voorzichtig. Laat het niet vallen.
- Let op! Schroef de gastank alleen met handkracht op het ventiel. Als de tank te strak wordt aangedraaid, kan dit de tank beschadigen.

2. DE PAN AANBRENGEN

1. Zet de onderkant van de pan op de brander en draai de pan met de klok mee tot hij niet verder kan (van bovenaf gezien ongeveer 45 graden in verhouding tot de brander).
2. Houd de brander en de pan vast aan de plastic grepen wanneer u ze op elkaar draait.

NUTTIGE TIP!

Gebruik van andere potten of pannen:

De Lite+ is bedoeld om te worden gebruikt met de meegeleverde 0,5 liter pan. In geval van nood kunt u andere pannen gebruiken door de drie meegeleverde pluggen er van bovenaf in te draaien. PLAATS NOOIT EEN NORMALE PAN DIRECT OP DE BRANDER ZONDER DE PLUGGEN TE GEBRUIKEN (fig. 8).

3 DE PAN VULLEN

1. Vul met water, maar niet meer dan 0,5 l. Plaats het deksel. Zet het kooktoestel op een stabiele/vlotte ondergrond.
2. Gebruik de extra steun of de ophanging als dat nodig is. Kijk in de instructies van de ophanging.

OPHANGING

Vul de pan met water, doe het deksel erop en bevestig de handgreep over het deksel heen in de bovenste lus van de hoës.

Haal de ophanging door de handgreep van de hoës en hang het aan een stabiel voorwerp. (Zorg dat de afstand tot het dichtstbijzijnde brandbare voorwerp ten minste 1 meter is. Hang het kooktoestel niet zo op dat er kokend water over mensen heen kan vallen!)

Steek het kooktoestel niet aan als de pan leeg is. Draai de

opening van het deksel weg van de regelklep van het kooktoestel. Als de pan wordt gebruikt om meer dan 0,5 liter te koken, of voor een andere vloeistof dan water, bestaat het risico dat hij overkookt wat kan leiden tot brandwonden!

4. GEBRUIK

1. Steek het kooktoestel aan door aan de regelklep te draaien en meerdere malen op de ontstekingsknop te drukken tot de vlam ontsteekt en stabiel brandt. Herhaal indien nodig het ontstekingsproces wanneer de regelklep helemaal dicht zit.
2. Pas het vuur aan door aan de regelknop te draaien.
3. Gebruik het toestel alleen als het rechtop staat. Verplaats nooit een brandend toestel. De vlam kan flakkeren voordat het toestel is opgewarmd of als het plotseling wordt verplaatst.
4. De hoës kan deformeren tijdens lange periodes van verhitten. Daarom raden we aan de hoës tijdens het koken te verwijderen.

- Laat de regelklep nooit open als het niet is gelukt om het kooktoestel aan te steken!
- Laat dit toestel niet onbeheerd achter als het in gebruik is.
- Zorg dat de pan nooit droogkookt.

5. HET DEKSEL WEGHALEN EN GIETEN

1. Als het water kookt, zet u het gas uit door de regelklep met de klok mee te draaien. Til het deksel eraf en giet het water uit de pan.
2. Wees voorzichtig tijdens de hantering van het kooktoestel, sommige delen kunnen na gebruik heet zijn! Wacht tot het kooktoestel afgekoeld is voor u de brander en de pan uit elkaar haalt.

KOFFIEPERS (FIG. 8)

De koffiepers bestaat uit drie onderdelen. Het filter, het deksel en de handgreep. De handgreep en het filter worden aan elkaar geschoefd en kunnen weer uit elkaar gehaald worden als het kooktoestel ingepakt wordt voor transport.

Verkrijgbaar als accessoire, onderdeelnr. 737570.

6. NA GEBRUIK

1. Als het kooktoestel eenmaal afgekoeld is, kunt u het uit elkaar halen en de brander en gastank in de pan plaatsen.
2. Als het kooktoestel voor langere tijd wordt opgeborgen, zorg er dan voor dat alle onderdelen schoon en droog zijn. Haal de brander en de gastank altijd uit elkaar als u het kooktoestel opbergt! Bewaar de tank op een droge, veilige plaats, waar geen andere hittebronnen zijn. Vermijd direct zonlicht.

ONDERHOUD

1. Mocht om een of andere reden de gasdruk afnemen of als het niet mogelijk is de brander aan te steken, controleer dan of er nog gas in de tank zit (7.2). Zo ja, controleer dan of de verstuurver (7.5) verstopt is.

DE VERSTUIVER SCHOONMAKEN

2. Draai de regelklep helemaal dicht (7.1) en schroef degastank (7.2) los.
3. Schroef de brander (7.3) van het ventiel (7.4).
4. Schroef de verstuurver (7.5) los met een 6 mm steekslutel.
5. Blaas in de kleine opening aan het uiteinde om de verstuurver schoon te maken. Gebruik geen naald of iets dergelijks om de verstuurver schoon te maken, omdat dit de opening kan beschadigen en het gastoestel dan gevaarlijk wordt om te gebruiken.
6. Plaats de verstuurver terug en zet stevig vast. Plaats de gastank terug volgens de instructies in punt 4. Voor de veiligheid moet u de afdichting controleren met een zeepsopje. Als u belletjes ziet, is de verbinding niet voldoende afgedicht.
7. Plaats de brander op het ventiel en zet het vast met de twee kleine schroeven (7.6).

7. SERVICE EN REPARATIES

1. Als het probleem niet is verholpen na het volgen van deze instructies, moet u de gasbrander terugbrengen naar de dichtstbijzijnde Primus winkelier.
2. Probeer nooit onderhoud of reparaties uit te voeren die niet in deze instructies zijn opgenomen.
3. Wijzig nooit iets aan het gastoestel, het kan dan gevaarlijk zijn om te gebruiken.

RESERVEONDERDELEN EN ACCESSOIRES

1. Gebruik alleen originele Primus reserveonderdelen en accessoires. Wees voorzichtig wanneer u reserveonderdelen en accessoires aanbrengt en raak geen hete onderdelen aan.
2. Vervang tank: Dit toestel is alleen bedoeld voor gebruik met de Primus gastank 2206 voor een propaan/isobutaan/butaanmengsel.
3. Reserveonderdelen

734800	Vergasser 0,20 mm
732440	O-ring
737650	Piezo-ontsteking
4. Als het u niet lukt om reserveonderdelen of accessoires te vinden, neem dan contact op met uw lokale Primus distributeur of ga naar www.primusequipment.com



3560 PRIMUS Lite Plus Stove System

INSTRUCCIONES DE USO

SEGURIDAD

IMPORTANTE Lea detenidamente estas instrucciones antes de acoplar el aparato al cartucho de gas, y consulte las instrucciones con frecuencia para recordar el funcionamiento del aparato. Guarde estas instrucciones para consultarlas en el futuro.

NUNCA cubra el hornillo (cartucho de gas) con parapetos, rocas o similares, ya que podría recalentar y dañar el hornillo y el cartucho. Sobrecalentar un cartucho de gas de esta manera es sumamente peligroso.

Este aparato solo está indicado para utilizarlo conjuntamente con el cartucho 2206 de mezcla de propano/isobutano/butano de Primus. Podría ser peligroso intentar utilizar otros tipos de cartuchos de gas.

Consumo de gas: 70 g/h / 1,0 kW de butano a una presión de 1 bar. 82 g/h / 3.050 Btu/h de butano a una presión de 1,45 bar.

Tamaño de la tobera: 0,20 mm, 734800.

Este aparato de gas cumple las disposiciones de la norma EN521/ANSI Z21.72 / 11.2.

SOLO PARA USO EN EXTERIOR

- Para evitar graves peligros, NO encienda el hornillo en un lugar sin ventilación, como en interiores, en una tienda, un vehículo u otro espacio cerrado.
- La distancia a material inflamable presente en techos y paredes deber ser de al menos 500 mm, DE LO CONTRARIO, podría causar un incendio.

1. PRIMEROS PASOS

1. Retire el quemador y el cartucho de gas de la olla. Ajuste el quemador al cartucho de gas.
2. Enrosque cuidadosamente el cartucho de gas a la válvula, hasta que toque la junta tórica de la válvula. Asegúrese de que el cartucho de gas no se enrosque cruzado.
3. Asegúrese de que las obturaciones del aparato estén debidamente situadas (1.1) y en buenas condiciones antes de colocar el cartucho de gas. Nunca utilice un aparato con obturaciones dañadas o desgastadas, y nunca utilice un aparato con fugas, dañado o que no funcione adecuadamente.
4. El cambio o la colocación del cartucho de gas se debe realizar al aire libre. Asegúrese de que no haya cerca ninguna llama abierta y de estar lejos de otras personas. Cierre la válvula del cartucho girando la válvula del quemador (1.2) todo lo posible en la dirección de las agujas del reloj. Asegúrese de que la llama del hornillo se haya apagado, y que no haya cerca ninguna llama abierta o fuente de encendido.
5. Si tiene que comprobar el flujo de gas del aparato, hágalo al aire libre. NUNCA busque fugas con una llama desnuda. Utilice solo agua jabonosa templada, aplicada a las juntas y las conexiones del aparato. En caso de que haya alguna fuga, se verán burbujas alrededor del punto de fuga. En caso de duda o de que oiga o huelva a gas, no encienda el aparato. Desenrosque el cartucho y póngase en contacto con su distribuidor local Primus.

- Manipule el aparato de gas con cuidado. No lo deje caer.
- Nota: Enrosque el cartucho de gas a la válvula utilizando solo fuerza manual. Si lo aprieta demasiado, se podría dañar el cartucho.

2. MONTAJE DE LA OLLA

1. Ajuste la parte inferior de la olla al quemador y gírela en el sentido de las agujas del reloj hasta el tope (visto desde arriba, unos 45 grados en relación al quemador).
2. Sujete las asas de plástico del quemador y de la olla respectivamente al girarla.

CONSEJO ÚTIL

A ser posible, coloque el hornillo azocado del viento para lograr un uso más eficiente del combustible. Cocinará en menos tiempo y consumirá menos combustible.

Uso de otras ollas o cazuelas:

Lite+ está indicado para utilizarlo conjuntamente con su olla de 0,5 litros. En caso de emergencia, se pueden utilizar otros recipientes enroscando los tres adaptadores suministrados a la parte superior. NUNCA COLOQUE UN OLLA NORMAL DIRECTAMENTE SOBRE EL QUEMADOR SIN UTILIZAR LOS ADAPTADORES (fig. 8).

3. LLENADO DE LA OLLA

1. Llene la olla con 0,5 l de agua como máximo. Ponga la tapa. Coloque el hornillo sobre una superficie estable/plana.
2. Si fuera necesario, utilice el soporte adicional o el dispositivo de suspensión. Consulte las instrucciones del dispositivo de suspensión.

SUSPENSIÓN

Llene la olla con agua, ponga la tapa y monte el asa en la parte superior de la tapa, a través de la hebilla superior del cortavientos.

Pase el dispositivo de suspensión a través de del asa del cortavientos y cuélguelo de un objeto estable. (Asegúrese de que la distancia a la llama más cercana sea de al menos

1 metro. No cuele el hornillo de forma que el agua en ebullición pueda caer sobre alguna persona.)

No encienda el hornillo con la olla seca. Gire la abertura de la tapa alejándola de la válvula del quemador del hornillo. Si la olla se va a utilizar para calentar más de 0,5 litros de agua u otro líquido, existe el riesgo de que rebese al hervir, lo que podría causar quemaduras.

4. UTILIZACIÓN

1. Encienda el hornillo girando de la válvula del quemador mientras pulsa el botón de encendido repetidamente hasta que se encienda la llama y la combustión sea regular. Si fuera necesario, repita el proceso de encendido cuando la válvula del quemador esté totalmente cerrada.
2. Ajuste la llama girando la válvula del quemador.
3. Utilice el aparato solo en posición vertical. Nunca mueva el aparato cuando esté encendido. La llama podría titilar antes de que se caliente el aparato o si lo mueve repentinamente.
4. El cortavientos podría deformarse durante largos periodos de calentamiento, por lo tanto, recomendamos que quite el cortavientos mientras esté cocinando.

- Nunca deje la válvula del quemador abierta si no ha conseguido encender el hornillo.
- No deje este aparato desatendido mientras esté en funciona miento.
- Asegúrese de no hervir el contenido de la olla hasta secarse.

5. RETIRAR LA TAPA Y VERTER EL CONTENIDO

1. Una vez que el agua esté hirviendo, apague el gas girando la válvula del quemador en el sentido a las agujas del reloj. Retire la tapa y vierta el agua.
2. Tenga cuidado a la hora de manipular el hornillo, ya que sus piezas podrían estar calientes después de utilizarlo. Espere hasta que el hornillo se haya enfriado antes de separar el quemador y la olla.

CAFETERA FRANCESA (FIG. 8)

La cafetera francesa consta de tres elementos. El filtro, la tapa y el asa. El asa y el filtro se enroscan juntos y, por lo tanto, se pueden retirar a la hora de guardar el hornillo para transportarlo.

Disponible como accesorio, referencia 737570.

6. DESPUÉS DE UTILIZARLO

1. Una vez que el hornillo se haya enfriado, desmóntelo y coloque el quemador y el cartucho de gas en la olla.
2. Si el hornillo se va a guardar por un periodo prolongado, asegúrese de que las piezas estén limpias y secas. Desmonte siempre el quemador y el cartucho de gas a la hora de guardar el hornillo. Mantenga el cartucho en un lugar seco y seguro, lejos de fuentes de calor. Evite la luz directa del sol.

MANTENIMIENTO

1. Si por algún motivo la presión del gas cayera o si no fuera posible encender el hornillo, compruebe que haya gas en el cartucho (7.2). En lo hubiera, compruebe si la tobera (7.5) está bloqueada.

LIMPIEZA DE LA TOBERA

2. Cierre la válvula del quemador por completo (7.1) y desenrosque el cartucho de gas (7.2).
3. Desenrosque el quemador (7.3) de la válvula (7.4).
4. Desenrosque la tobera (7.5) utilizando una llave fija de 6 mm.
5. Sople en el pequeño orificio del extremo de la tobera para limpiarla. No utilice ni agujas ni objetos similares para limpiar la tobera, ya que podría dañar el orificio y hacer que el aparato resulte peligroso de utilizar.
6. Vuelva a colocar la tobera y apríetela firmemente. Vuelva a colocar el cartucho de gas siguiendo las instrucciones del punto 4. Para mayor seguridad, compruebe la obturación con agua jabonosa. Si observa burbujas, la junta no está debidamente obturada.
7. Coloque el quemador en la válvula y asegúrelo con los dos tornillos de menor tamaño (7.6).

7. MANTENIMIENTO Y REPARACIONES

1. Si no consigue solucionar el problema siguiendo estas instrucciones, lleve el aparato de gas al distribuidor Primus más cercano.
2. Nunca intente realizar un mantenimiento ni reparaciones más allá de las indicaciones ofrecidas en estas instrucciones.
3. Nunca modifique el aparato de gas, ya que podría resultar peligroso de utilizar.

RECAMBIOS Y ACCESORIOS

1. Utilice solo recambios y accesorios Primus originales. Tenga cuidado a la hora de montar los recambios y los accesorios, y evite tocar piezas calientes.
2. Cartucho de recambio: Este aparato solo está indicado para utilizarlo conjuntamente con el cartucho 2206 de mezcla de propano/isobutano/butano de Primus.
3. Recambios

734800	Tobera 0,20 mm
732440	Junta tórica
737650	Encendedor piezoeléctrico
4. En caso de que tenga dificultades para obtener recambios o accesorios, póngase en contacto con el distribuidor local Primus o visite www.primusequipment.com



3560 PRIMUS Lite Plus Stove System

ISTRUZIONI PER L'USO

SICUREZZA

IMPORTANTE! Leggere attentamente le presenti istruzioni per l'uso prima di collegare l'apparecchio alla cartuccia gas e consultarle periodicamente per non dimenticare le informazioni importanti sul funzionamento. Conservare le istruzioni per l'uso per consultazione futura.

Non coprire **MAI** il fornello (la cartuccia gas) con paravento, pietre o simili che possono provocare il surriscaldamento e danneggiare il fornello e la cartuccia. Il surriscaldamento della cartuccia gas può essere estremamente pericoloso.

Questo apparecchio è progettato esclusivamente per le cartucce miste propano/isobutano/butano Primus 2206. Può essere pericoloso utilizzare altri tipi di cartucce gas.

Consumo di gas: 70 g/h / 1,0 kW con butano a pressione di 1 bar.
82 g/h / 3,050 Btu/h con butano a pressione di 1,45 bar.

Nipplo: 0,20 mm, 734800.

Questo apparecchio a gas è conforme alla norma EN521/ANSI 221.72 / 11.2.

ESCLUSIVAMENTE PER L'USO ALL'APERTO!

- Per evitare pericoli, **NON** accendere il fornello in ambienti privi di ventilazione, come locali, tende, veicoli o altri spazi chiusi.
- La distanza dai materiali infiammabili in tetti e pareti deve essere di almeno 500 mm, **ALTRIMENTI** sussiste il rischio di incendio.

1. PER COMINCIARE

1. Estrarre il bruciatore e la cartuccia gas dal recipiente. Fissare il bruciatore alla cartuccia gas.
2. Avvitare a fondo con cautela la cartuccia gas nella valvola, finché non tocca l'O-ring. Accertarsi di avvitare correttamente la cartuccia gas.
3. Prima di avvitare la cartuccia gas, accertarsi che le tenute dell'apparecchio siano integre e posizionate correttamente (1.1). Non utilizzare mai un apparecchio con tenute danneggiate o usurate, danneggiato, malfunzionante o che presenta perdite.
4. La sostituzione e l'avvitamento della cartuccia gas devono avvenire all'aperto. Accertarsi che non vi siano fiamme libere nelle vicinanze e tenersi a distanza da altre persone. Chiudere la valvola della cartuccia girando a fondo in senso orario la valvola del bruciatore (1.2). Accertarsi che la fiamma sul fornello sia spenta e che non vi siano fiamme libere o materiali infiammabili nelle vicinanze.
5. Localizzare eventuali perdite esclusivamente all'aperto. Non utilizzare **MAI** fiamme libere per localizzare le perdite. Utilizzare acqua saponata sulle giunzioni e gli attacchi dell'apparecchio. Eventuali perdite verranno localizzate grazie alla formazione di bollicine d'aria intorno alla zona. Se si sospettano perdite o si avverte rumore od odore di gas, non accendere l'apparecchio. Svitare la cartuccia e contattare il rivenditore Primus locale.

- Maneggiare gli apparecchi a gas con attenzione. Prestare attenzione a non farli cadere.
- **Attenzione!** Avvitare manualmente la cartuccia gas sul bruciatore. Un serraggio eccessivo potrebbe danneggiare la cartuccia.

2. MONTAGGIO DEL RECIPIENTE

1. Montare il fondo del recipiente sul bruciatore e girare il recipiente in senso orario finché non si blocca (come sopra, a circa 45° rispetto al bruciatore).
2. Afferrare il bruciatore e il recipiente per le prese di plastica durante l'operazione.

SUGGERIMENTO!

Per un minore consumo di gas, sistemare il fornello al riparo dal vento. Si ridurranno i tempi di cottura e il consumo di gas.

Utilizzo di altri recipienti o bollitori:

Lite+ è progettato per l'uso con il recipiente da 0,5 litri in dotazione. In caso di emergenza, è possibile utilizzare altri recipienti avvitando i tre supporti in dotazione dall'alto. **NON POSIZIONARE MAI UN RECIPIENTE NORMALE DIRETTAMENTE SUL BRUCIATORE SENZA UTILIZZARE I SUPPORTI** (fig. 8).

3. RIEMPIMENTO DEL RECIPIENTE

1. Riempire con acqua, senza superare 0,5 l. Mettere il coperchio. Posizionare il fornello su una superficie/ un piano stabile.
2. Utilizzare il supporto supplementare o il dispositivo di sospensione se necessario. Fare riferimento alle istruzioni per il dispositivo di sospensione.

SOSPENSIONE

Riempire con acqua, mettere il coperchio e montare l'impugnatura sopra il coperchio, nell'occhiello superiore dell'involucro.

Infilare il dispositivo di sospensione attraverso l'impugnatura dell'involucro e agganciarlo ad un oggetto stabile. (Accertarsi che l'apparecchio si trovi ad almeno 1 metro di distanza da

oggetti infiammabili. Non sospendere il fornello in modo precario, perché potrebbe balzarsi rovesciando acqua bollente sulle persone!)

Non accendere il fornello con recipienti privi di acqua. Ruotare il coperchio in modo da allontanare l'apertura dalla valvola del bruciatore del fornello. /check sve/ Se il recipiente viene riempito con più di 0,5 di acqua oppure con un liquido diverso, sussiste il rischio di fuoriuscita, con gravi ustioni!

4. USO

1. Accendere il fornello ruotando la valvola del bruciatore, premendo ripetutamente il pulsante di accensione finché la fiamma si accende stabilmente. All'occorrenza, ripetere l'accensione con la valvola del bruciatore completamente chiusa.
2. Regolare la fiamma ruotando la valvola del bruciatore.
3. Utilizzare l'apparecchio esclusivamente in posizione eretta. Non spostare mai l'apparecchio acceso. Se l'apparecchio non si è riscaldato oppure viene spostato improvvisamente, la fiamma potrebbe produrre scintille.
4. In caso di utilizzo prolungato del fornello acceso, l'involucro potrebbe deformarsi, pertanto si raccomanda di rimuoverlo durante la cottura.

- Non lasciare mai la valvola del bruciatore aperta se il tentativo di accensione è fallito!
- Non lasciare mai l'apparecchio in funzione incustodito.
- Accertarsi che ci sia sempre acqua nel recipiente.

5. RIMOZIONE DEL COPERCHIO E SVUOTAMENTO

1. Quando l'acqua bolle, spegnere il gas ruotando la valvola del bruciatore in senso orario. Sollevare il coperchio e versare l'acqua.
2. Fare attenzione, perché dopo l'uso il fornello presenta parti bollenti! Aspettare che il fornello si sia raffreddato prima di separare il bruciatore e il recipiente.

ACCESSORIO PER CAFFÈ (FIG. 8).

L'accessorio per caffè si compone di tre parti: filtro, coperchio e impugnatura. L'impugnatura e il filtro sono avvitati insieme e possono essere smontati quando si ripone il fornello per il trasporto.

Disponibile come accessorio, codice 737570.

6. DOPO L'USO

1. Quando il fornello si è raffreddato, smontarlo e posizionare il bruciatore e la cartuccia gas nel recipiente.
2. Se il fornello deve essere riposto per un lungo periodo, accertarsi che tutte le parti siano pulite e asciutte. Smontare sempre il bruciatore e la cartuccia gas quando si ripone il fornello! Tenere la cartuccia in un posto asciutto e sicuro, lontano da fonti di calore. Evitare l'esposizione alla luce solare diretta.

MANUTENZIONE

1. Se per qualche motivo la pressione del gas diminuisce o il fornello non si accende, verificare che non sia esaurito il gas nella cartuccia gas (7.2). Controllare che l'ugello, se presente (7.5) non sia bloccato.

PULIRE L'UGELLO.

2. Chiudere completamente la valvola del bruciatore (7.1) e svitare la cartuccia gas (7.2).
3. Svitare il bruciatore (7.3) dalla valvola (7.4).
4. Svitare l'ugello (7.5) utilizzando una chiave aperta da 6 mm.
5. Soffiare nel piccolo foro all'estremità per pulire l'ugello. Non utilizzare aghi od oggetti simili per pulire l'ugello, perché potrebbero danneggiare il foro e compromettere la sicurezza d'uso dell'apparecchio a gas.
6. Montare nuovamente l'ugello saldamente. Rimontare la cartuccia gas seguendo le istruzioni al punto 4. Per maggiore sicurezza, controllare le giunzioni con acqua saponata. La formazione di bollicine d'aria intorno alla zona segnala che la giunzione non è tenuta.
7. Posizionare il bruciatore sulla valvola e fissarlo con le due viti più piccole (7.6).

7. ASSISTENZA E RIPARAZIONI

1. Se il problema non si risolve seguendo le istruzioni, recarsi presso il rivenditore Primus più vicino.
2. Non tentare mai interventi di manutenzione o riparazione diversi da quelli specificati in queste istruzioni.
3. Non modificare mai l'apparecchio a gas, perché potrebbe comprometterne la sicurezza d'uso.

RICAMBI E ACCESSORI

1. Utilizzare esclusivamente ricambi e accessori originali Primus. Prestare attenzione durante il montaggio di ricambi ed accessori ed evitare di toccare le parti calde.
2. Sostituzione della cartuccia: Questo apparecchio è progettato esclusivamente per le cartucce miste propano/isobutano/butano Primus 2206.
3. Ricambi

734800	Ugello 0,20 mm
732440	O-ring
737650	Accensione piezoelettrica
4. Per ordinare ricambi o accessori, contattare il distributore Primus locale o visitare il sito www.primusequipment.com



3560 PRIMUS Lite Plus Stove System

MODO DE EMPREGO

SEGURANÇA

IMPORTANTE! Ler com cuidado estas instruções antes de fazer a ligação à botija de gás e depois consultar as instruções numa base regular para manter atualizadas as funções do equipamento. Guardar estas instruções para referência futura.

NUNCA cobrir o fogareiro (botija de gás), com protectores de vento, rochas ou similares que podem provocar sobreaquecimento e danificar o fogareiro e a botija. O sobreaquecimento de uma botija por este meio é muito perigoso.

Este aparelho foi preparado para ser usado apenas com botijas Primus 2206 de uma mistura de gás propano/isobutano/butano. Pode tornar-se perigoso tentar utilizar outros tipos de botijas de gás.

Consumo de gás: 70 g/h/1.0 KW com butano à pressão de 1 bar. 82 g/h/3.050 Btu/h com butano à pressão de 1,45 bar.

Bico a jacto: 0,20 mm, 734800.

Este aparelho de gás cumpre com as disposições EN521/ANSI Z21.72 / 11.2.

APENAS PARA USO AO AR LIVRE!

- Para evitar o perigo extremo, NÃO acender o fogareiro num espaço de ventilação, como dentro de casa, numa tenda, veículo ou outro espaço fechado.
- A distância para o material inflamável em telhados e paredes deve ser de pelo menos 500 mm. CASO CONTRÁRIO, pode provocar um incêndio.

1. COMO COMEÇAR

1. Retirar o queimador e a botija de gás. Ligar o queimador à botija de gás e apertar.
2. Enrosacar com cuidado a botija de gás à válvula até tocar no anel circular da válvula. Verificar se os tubos não ficam cruzados quando se liga à botija de gás.
3. Verificar se os selos do aparelho estão colocados correctamente (1.1) e em bom estado antes de ligar à botija de gás. Nunca utilizar um equipamento com selos danificados ou gastos e nunca usar um equipamento com fugas, danificado ou defeituoso.
4. A troca ou colocação da botija deve ser feita ao ar livre. Verificar se não há nada inflamado nas proximidades e proceder longe de outras pessoas. Fechar a válvula da botija, girando até ao fim a válvula do queimador (1.2) no sentido dos ponteiros do relógio. Certificar-se o fogareiro está apagado e se nas proximidades não há nenhuma outra chama ou fonte de ignição.
5. Se for necessário verificar as condições do gás no aparelho, proceder a essa operação ao ar livre. NUNCA verificar com uma chama a existência de fugas de gás. Usar apenas água de saponária morna, aplicadas às juntas e ligações do aparelho. Qualquer fuga manifestar-se-á na forma de bolhas pela zona. Se tiver alguma dúvida ou escutar sair ou sentir cheiro de gás, evite acender o aparelho. Desenrosacar a botija e entrar em contacto com o distribuidor local

- Manusear o aparelho de gás com cuidado. Não deixá-lo cair.
- Nota: Ao enrosacar a botija à válvula utilizar apenas a força manual. Se ficar demasiado enroscada, pode causar danos ao fogareiro.

2. MONTAR A CAFETEIRA

1. Encaixar a base da cafeteira no queimador e girar a cafeteira no sentido dos ponteiros do relógio até parar (visto de cima, cerca de 45 graus em relação ao queimador).
2. Premir as pegas de plástico do queimador e da cafeteira respectivamente quando a girar.

SUGESTÃO ÚTIL!

Se possível, colocar o fogareiro longe do vento, para um uso mais eficiente do combustível. Isso significa menor tempo de cozedura e um mais baixo consumo de combustível.

Uso de outra cafeteira ou tacho:

Lite+ destina-se a ser usado com uma cafeteira de 0,5 litros que os acompanha. Numa emergência, podem ser usadas outras cafeteiras, enroscando as três fichas que acompanham a cafeteira. NUNCA COLOCAR UMA CAFETEIRA REGULAR DIRECTAMENTE NO QUEIMADOR SEM USAR AS FICHAS (fig. 8).

3. ENCHER A CAFETEIRA

1. Encher com água, mas não mais do que meio litro. Colocar a tampa. Posicionar o fogareiro numa superfície estável/lisa.
2. Utilizar o apoio extra, ou os mecanismos de suspensão se necessário. Consultar as instruções relativas ao mecanismo de suspensão.

SUSPENSÃO

Encher com água, colocar a tampa e montar a alça na parte superior da tampa na curva superior da pega.

Puxar o dispositivo de suspensão pela pega da manga e prendê-la num objecto estável. (Verificar se o objecto inflamável mais próximo se encontra a uma distância mínima de 1 metro. Não pendurar o fogareiro de forma a evitar que caia água a ferver sobre alguém!)

Não acender o fogareiro com uma cafeteira seca. Virar a abertura da tampa no sentido contrário da válvula do queimador do fogareiro. Se a cafeteira for usada para ferver mais de meio litro ou um líquido que não seja água, há o risco de derramar, do que pode resultar queimaduras e escaldões!

4. USO

1. Acender o fogareiro, girando a válvula do queimador, enquanto se pressiona repetidamente o botão da ignição até a chama aparecer e se mantiver firme. Se necessário, repetir o processo de ignição quando a válvula do queimador estiver totalmente fechada.
2. Regular a chama, girando a válvula do queimador.
3. Utilizar o aparelho apenas na posição vertical. Nunca movimentar um aparelho aceso. A chama pode piscar antes de o aparelho aquecer ou caso seja deslocado repentinamente.
4. A manga pode deformar-se durante períodos prolongados de aquecimento, pelo que se recomenda a sua remoção.

- Nunca deixar a válvula do queimador acesa caso não tenha sido possível acender o fogareiro!
- Não deixar este aparelho sem vigilância enquanto ele estiver em operação. Certificar que a cafeteira nunca fique sem líquido enquanto estiver a ferver.

5. DESTAPAR A TAMPA E VERTER O CONTEÚDO

1. Assim que a água estiver a ferver, desligar o gás, girando a válvula do queimador no sentido dos ponteiros do relógio. Retirar a tampa e verter a água.
2. Tomar cuidado ao manusear o fogareiro, pois partes dele estarão quentes após o uso! Esperar que o fogareiro arrefeça antes de separar o queimador e a cafeteira.

PRENSA DE CAFÉ (FIG. 8)

A prensa de café consiste em três partes. O filtro, a tampa e a pega. A pega e o filtro estão aparafusados em conjunto e podem ser assim ser retirados à parte quando o fogareiro for embalado para transporte.

Disponível como acessório, sobresselente nº 737570.

6. APÓS O USO

1. Assim que o fogareiro tiver arrefecido, desmontá-lo e colocar o queimador e a botija do gás na cafeteira.
2. Se o fogareiro ficar guardado durante um período prolongado de tempo, verificar se todas as peças estão limpas e secas. Desmontar sempre o queimador e a botija de gás sempre que o fogareiro for embalado! Manter a botija de gás num local seco e seguro, onde não haja fontes de calor. Evitar a luz solar directa.

MANUTENÇÃO

1. Se por algum motivo a pressão do gás diminuir ou caso não seja possível acendê-lo, verificar se a botija tem gás (7.2). Caso tenha, verificar se o bocal (7.5) está bloqueado.

LIMPEZA DO BOCAL

2. Fechar totalmente a válvula do queimador (7.1) e desenrosacar a botija do gás (7.2).
3. Desenrosacar o queimador (7.3) da válvula (7.4).
4. Desenrosacar o bocal (7.5) usando uma chave de bocas de 6 mm.
5. Soprar pelo pequeno orifício para limpar o bocal. Não utilizar uma agulha ou um objecto semelhante para limpar o bocal, pois isso pode danificar o orifício e tornar perigo o uso do equipamento de gás.
6. Voltar a colocar o bocal e fixe-o bem. Recolocar a botija de gás, seguindo as instruções do ponto 4. Para maior segurança, verificar o ponto de vedação com água de saponária. Se sair bolhas, a junção não está suficientemente vedada.
7. Colocar o queimador na válvula e fixá-lo com os dois parafusos pequenos (7.6).

7. APOIO E REPARAÇÕES

1. Se o problema não ficar resolvido seguindo estas instruções, devolver o equipamento de gás ao fornecedor Primus mais próximo.
2. Nunca tentar realizar actos de manutenção ou reparação que não sejam os constantes destas instruções.
3. Nunca executar qualquer alteração no aparelho de gás, pois o seu uso pode tornar-se perigoso.

SOBRESSELENTES E ACESSÓRIOS

1. Utilizar apenas peças e acessórios Primus originais. Tomar cuidado ao montar peças e acessórios e evitar manusear peças quentes.
2. Botija de substituição: Este aparelho foi preparado para ser usado apenas com botijas Primus 2206 de uma mistura de gás propano/butano.
3. Sobresselentes

734800	Jacto 0.20 mm
732440	O-ring
737650	Piezoinitior

4. No caso de dificuldade com a obtenção de sobresselentes ou acessórios, contactar o distribuidor Primus local ou ir a www.primusequipment.com



3560 PRIMUS Lite Plus Stove System

NÁVOD K POUŽITÍ

BEZPEČNOST

DŮLEŽITÉ! Pečlivě si přečtěte tyto pokyny před připojením vařiče k plynové kartuši. Pokyny dále použijte pro seznámení se s funkcemi a vlastnostmi vařiče. Tyto pokyny uschovejte pro budoucí použití.

NIKDY nezakrývejte vařič (plynovou kartuši) větrnými štíty, kameny nebo jinými předměty, jinak by mohlo dojít k jeho přehřátí a následnému poškození vařiče a kartuše. Přehřátí plynové kartuše představuje velmi vysoké nebezpečí.

Toto zařízení je určeno k použití výhradně se směšovací kartuší Primus Propane/Isobutane/Butane 2206. Pokus připojit jiné typy plynových kartuší může být nebezpečný.

Spotřeba plynu: 70 g/h / 1,0 kW butanu při tlaku 1 bar.

82 g/h / 3 050 Btu/h butanu při tlaku 1,45 bar.

Vstříkovací tryska: 0,20 mm, 734800.

Toto plynové zařízení splňuje ustanovení normy EN521/ANSI Z21.72 / 11.2.

POUZE PRO VENKOVNÍ POUŽITÍ!

- Abyste se vyvarovali velmi vysokého nebezpečí, NEZAPALUJTE vařič v místech bez odvětrávání, jako jsou místnosti, stany, vozidla nebo jiné uzavřené prostory.
- Vzdálenost od hořlavých materiálů na střechách a na stěnách musí být alespoň 500 mm, jinak hrozí nebezpečí vzniku požáru.

1. ZAČÍNÁME

1. Vyláhněte z hrnce hořák a plynovou kartuši. Připevňte hořák k plynové kartuši.
2. Opatrně našroubujte plynovou kartuši do ventilu tak, aby dosedla až na O-kroužek ventilu. Při upevňování plynové kartuše dávejte pozor, abyste ji nešroubovali přes závit.
3. Před připevněním plynové kartuše zkontrolujte, že těsnění vařiče je správně usazené (1.1) a není poškozené. Nikdy nepoužívejte vařič s poškozenými nebo opotřebenými těsněními a nikdy nepoužívejte vařič, který vykazuje netěsnosti, poškození nebo nefunguje správným způsobem.
4. Výměna nebo připevnění plynové kartuše se musí provádět venku. Přitom dbejte, aby v blízkosti nebyl otevřený plamen a žádná osoba. Zavřete ventil kartuše otočením ventilu hořáku (1.2) co nejvíce ve směru hodinových ručiček. Ujistěte se, že plamen na vařiči je zhasnutý a že v blízkosti se nenachází žádný další otevřený plamen nebo zdroj vznícení.
5. Chcete-li zkontrolovat přívod plynu do vařiče, udělejte to venku. NIKDY nekontrolujte netěsnosti pomocí přímého plamenu. Používejte pouze teplou mýdlovou vodu, kterou nanásete na spoj a připojovací body zařízení. Jakákoliv netěsnost se projeví vznikem bublin kolem netěsného místa. Pokud si nejste jisti bezvadným stavem nebo slyšíte či cítíte unikající plyn, vařič nezapalujte. Odšroubujte kartuši a obraťte se na místního prodejce společnosti Primus.

- S plynovým vařičem zacházejte s maximální obezřetností. Chraňte vařič před pádem.
- Poznámkal! Plynovou kartuši šroubujte na ventil pouze rukou. Pokud ji přišroubujete příliš pevně, může dojít k poškození kartuše.

2. MONTÁŽ HRNCE

1. Umístěte hrnec na hořák a otáčejte hrnec ve směru hodinových ručiček, dokud se nezastaví (pohled shora, cca 45° vůči hořáku).
2. Při otáčení držte hořák, respektive hrnec, za plastové rukojeti.

UŽITEČNÝ TIP!

Je-li to možné, umístěte vařič na místo v závětrí, zajistíte tak efektivnější využití paliva. Doba vaření bude kratší a spotřeba paliva nižší.

Použití jiného hrnce nebo pánev:

Vařič Lite+ je určen k použití s příloženým hrncem 0,5 l. V případě nouze lze použít jiné hrnce, které se shora našroubojí do tří kolíků. NIKDY NEDÁVĚJTE KLASICKÝ HRNEC PŘÍMO NA HOŘÁK BEZ POUŽITÍ KOLÍKŮ (obr. 8).

3. PLNĚNÍ HRNCE

1. Naplňte hrnec vodou, ale nepřekračujte objem 0,5 l. Položte na něj pokličku. Umístěte vařič na stabilní a rovný povrch.
2. V případě potřeby použijte podpěru nebo závěsné zařízení. Přečtěte si příslušný návod k použití závěsného zařízení.

ZAVĚŠENÍ

Naplňte hrnec vodou, položte na něj pokličku a namontujte rukojeť nahoru na pokličku, do horního oka objímky.

Protáhněte závěsné zařízení rukojeť objímky a zavěste ho na stabilní předmět. (Ujistěte se, že vzdálenost k nejbližšímu hořlavému předmětu je přinejmenším 1 metr. Nezávěšujte vařič na takové místo, kde by vařiči voda mohla stříkat na lidi!)

Nezapalujte vařič, na kterém je prázdný hrnec. Otočte otvor pokličky tak, aby směřoval venou hořáku vařiče. Pokud v hrnci budete vařit více než 0,5 l vody nebo použijete jinou kapalinu než vodu, hrozí nebezpečí překypění, které může následně způsobit popálení!

4. POUŽITÍ

1. Zapalte hořák tak, že otočíte ventil hořáku a přitom opakovaně stisknete tlačítko zapalování, dokud se nezapálí plamen a nabude rovnoměrně hořet. V případě potřeby postup zapalování opakujte se zcela zavřeným ventilem hořáku.
2. Otočením ventilu hořáku upravte plamen.
3. Vařič používejte pouze ve svislé poloze. Nikdy nehybejte se zapáleným vařičem. Plamen může plápat, než se vařič zahřeje nebo když se s vařičem rychle pohybuje.
4. Objímka se může deformovat vlivem dlouhodobého zahřívání, proto doporučujeme objímku v průběhu vaření demontovat.

- Nikdy nenechávejte ventil hořáku otevřený, když se vám nepodaří zapálit vařič!
- Nenechávejte zapálený vařič bez dozoru.
- Dbejte, aby nikdy nevařil prázdný hrnec.

5. SEJMUTÍ POKLIČKY A NALÉVÁNÍ

1. Jakmile voda začne vařit, vypněte přívod plynu otočením ventilu hořáku ve směru hodinových ručiček. Zvedněte pokličku a vodu vylijte.
2. Při manipulaci s vařičem buďte opatrní, neboť jeho součásti budou po použití horké! Před oddělením hořáku a hrnce počkejte, dokud hořák nevychladne.

LIS NA KÁVU (OBR. 8)

Lis na kávu se skládá ze tří částí. Z filtru, víka a rukojeti. Rukojeť a filtr jsou přišroubovány k sobě, a proto je lze oddělit, když je zapotřebí vařič zabalit pro přepravu.

K dispozici jako příslušenství, č. dílu 737570.

6. PO POUŽITÍ

1. Až vařič vychladne, rozmontujte ho a vložte hořák a plynovou kartuši do hrnce.
2. Pokud vařič nebudete delší dobu používat, očistěte a osušte všechny jeho součásti. Před zabalením vařiče vždy odmontujte hořák a plynovou kartuši! Kartuši uložte na suchém, bezpečném místě mimo zdroje tepla. Chraňte kartuši před přímým slunečním světlem.

ÚDRŽBA

1. Pokud z nějakého důvodu poklesne tlak plynu nebo plyn nelze zapálit, zkontrolujte, zda je v kartuši plyn (7.2). Pokud ano, zkontrolujte, zda není upaná tryska (7.5).

ČIŠTĚNÍ TRYSKY

2. Zcela zavřete ventil hořáku (7.1) a odšroubujte plynovou kartuši (7.2).
3. Odšroubujte hořák (7.3) od ventilu (7.4).
4. Odšroubujte trysku (7.5) pomocí otevřeného klíče 6 mm.
5. Trysku vyčistěte profunkčním malého otvoru na konci. K vyčištění trysky nepoužívejte jehlu nebo podobný nástroj, jinak byste mohli otvor poškodit a narušit bezpečnost používání plynového vařiče.
6. Vložte trysku zpět a řádně ji připevňte. Podle pokynů v části 4 namontujte zpět plynovou kartuši. Z bezpečnostních důvodů zkontrolujte těsnící spoj pomocí mýdlové vody. Pokud se vytvářejí bubliny, spoj není řádně utěsněn.
7. Umístěte hořák na ventil a přišroubujte ho dvěma malými šrouby (7.6).

7. ÚDRŽBA A OPRAVA

1. Pokud problém tímto způsobem nevyřešíte, vraťte plynové zařízení nejbližšímu prodejci společnosti Primus.
2. Nikdy neprovádějte jinou údržbu nebo opravy než ty, které jsou uvedeny v těchto pokynech.
3. Plynový vařič nijak neupravujte, jinak by se jeho používání mohlo stát nebezpečným.

NÁHRADNÍ DÍLY A PŘÍSLUŠENSTVÍ

1. Používejte pouze originální náhradní díly a příslušenství Primus. Při montáži náhradních dílů a příslušenství dbejte zvýšené opatrnosti a nedotýkejte se horkých součástí.
2. Výměna trysky: Toto zařízení je určeno k použití výhradně se směšovací kartuší Primus Propane/Isobutane/Butane 2206.
3. Náhradní díly

734800	Tryska 0.20 mm
732440	O-kroužek
737650	Piezo zapalovač
4. Máte-li problémy se zajištěním náhradních dílů nebo příslušenství, obraťte se na místního distributora společnosti Primus nebo navštivte stránku www.primusequipment.com.



3560 PRIMUS Lite Plus Stove System

ИНСТРУКЦИЯ ЗА ЕКСПЛОАТАЦИЯ

БЕЗОПАСНОСТ

ВАЖНО! Внимателно прочетете тези указания преди да свързвате уреда към газовия пълнител, а след това се допитвайте до указанията редовно, за да опреснявате знанията си за функциите на уреда. Съхранявайте тези указания за бъдеща справка.

НИКОГА не покривайте котлона (газовия пълнител) с предпазител против вятър, камъни или подобни, които могат да предизвикат прегряване и повреди на котлона и пълнителя. Силеното нагряване на газовия пълнител чрез такива средства е особено опасно.

Този уред е предназначен само за употреба с пълнител „Primus“ смес Propane/ Izobutane/Butane 206. Може да бъде опасно да се опитвате да монтирате други видове газови пълнители.

Разход на газ: 70 г/ч / 1,0 kW на бутан, при налягане от 1 бар. 82 г/ч / 3,050 Вт/ч на бутан, при налягане от 1,45 бара.

Дюза: 0,20 мм, 734800.

Този газов уред съответства на разпоредбите на EN521/ANSI Z21.72 / 11.2.

ЗА УПОТРЕБА САМО НА ОТКРИТО!

- За да избегнете изключително голяма опасност, НЕ палете котлона на място без проветрение, като например на закрито, в палатка, превозно средство или друго затворено пространство.
- Разстоянието до запалимите материали в покриви и стени трябва да бъде най-малко 500 мм, АКО НЕ Е, това може да предизвика пожар.

1. ПЪРВИ СТЪПКИ

1. Отстранете горелката и газовия пълнител от канчето. Монтирайте горелката към газовия пълнител.
2. Внимателно завийте газовия пълнител към клапана, докато опрете в О-пръстена на клапана. Уверете се, че резбата върви правилно, когато монтирате газовия пълнител.
3. Уверете се, че уплътнението на уреда са разположени правилно (1,1) и в добро състояние, преди да монтирате газовия пълнител. Никога не използвайте уред с увредени или износени уплътнения или никога не използвайте течач, повреден или неизправен уред.
4. Смяната или монтажа на газовия пълнител трябва да бъдат извършвани на открито. Уверете се, че в близост няма открити пламъци и че сте надалеч от други хора. Затворете клапанна пълнителя чрез завъртане на вентила на горелката (1,2) по часовниковата стрелка до края на хода му. Уверете се, че пламъкът от котлона е изгаснал и че в близост няма други открити пламъци или източници на възпламеняване.
5. Ако трябва да проверите газовата безопасност на уреда, правете го на открито. НИКОГА НЕ проверявайте за течове с открит пламък. Използвайте само топла сапунена вода, нанесена върху уплътнението и връзките на уреда. Всеки теч ще образува мехурчета около областта на теч. Ако имате съмнение или можете да чуете или помиришете газ, не се опитвайте да запалите уреда. Развийте пълнителя и се свържете с местния си дилър на Primus.

- Боравете внимателно с газовия уред. Не го изпукайте.
- Забележка! Завинтвайте газовия пълнител към клапана само на ръка. Ако той бъде завинтен прекалено силно, това може да увреди пълнителя.

2. МОНТИРАНЕ НА КАНЧЕТО

1. Монтирайте долната част на канчето към горелката и завъртете канчето по часовниковата стрелка, докато опрете (гледано отгоре, около 45 градуса спрямо горелката).
2. Хващайте пластмасовите ръкохватки съответно на горелката и канчето, когато го въртите.

ПОЛЕЗЕН СЪВЕТ!

Разполагайте котлона на завет, ако е възможно, за по-ефективно използване на горивото. Това означава по-кратко време на готвене и по-нисък разход на гориво.

Използване на друго канче или типол:

„Lite+“ е предназначен да бъде изгаснал ван с придружаващото го канче с вместимост 0,5 литра. При спешен случай могат да бъдат използвани други съдове, чрез завинтване в трите осигурени носещи скоби от горна страна. НИКОГА НЕ ПОСТАВЯЙТЕ ОБИК НОВЕНО КАНЧЕ НАПРАВО ВЪРХУ ГОРЕЛКАТА, БЕЗ ДА ИЗПОЛЗВАТЕ НОСЕЩИ СКОБИ (Фиг. 8).

3. ПЪЛНЕНЕ НА КАНЧЕТО

1. Напълнете с вода, но не повече от 0,5 л. Сложете капака. Поставете котлона върху стабилна/равна повърхност.
2. Използвайте допълнителна опора или устройство за окачване, ако е необходимо. Вижте указанията за устройството за окачване.

ОКАЧВАНЕ

Напълнете с вода, поставете капака и монтирайте ръкохватката отгоре на капака, в горната халка на ръкава.

Издръпайте устройството за окачване през ръкохватката на ръкава и го закачете за стабилен предмет. (Уверете се, че разстоянието до най-близкия запалим предмет е най-малко 1 метър. Не закачайте котлона по такъв начин, че това да може да доведе до падане на вряща вода върху хора!)

Не палете котлона с празен съд. Завъртете отвора на капака, така че да сочи настрани от клапана на горелката на котлона. Ако канчето се използва за варене на повече от 0,5 литра или за течност, различна от вода, съществува опасност от изкипяване, което може да доведе до изгаряния!

4. УПОТРЕБА

1. Запалвайте котлона чрез завъртане на вентила на горелката, докато натискате многократно бутон за запалване, докато пламъкът се запали и разгори равномерно. Ако е необходимо, повторете процедурата по запалването, когато вентилът на горелката е напълно затворен.
2. Регулирайте пламъка чрез въртене на вентила на горелката.
3. Използвайте уреда само в изправено положение. Ни като не преставайте запален уред. Пламъкът може да трепти преди уредът да затрее или, ако бъде преместен внезапно.
4. Ръкава може да се деформира по време на по-дълго желателно нагряване, поради което препоръчваме да сваляте ръкава докато готвите.

- Никога не оставяйте вентила на горелката отворено, ако не успеете да запалите котлона!
- Не оставяйте този уред без надзор, когато работи.
- Уверявайте се, че качеството никога не остава сухо при употреба.

5. СВАЛЯНЕ НА КАПАКА И НАЛИВАНЕ

1. След като водата заври, спрете газта, завъртайки вентила на горелката по часовниковата стрелка. Вдигнете капака и излейте водата.
2. Внимавайте, когато боравите с котлона, части от него ще бъдат горещи след употреба! Изчайте докато котлонът се охлади, преди да отиде лятте горелката от канчето.

ПРЕСА ЗА КАФЕ (ФИГ. 8)

Пресата за кафе се състои от три части. Филтър, капак и ръкохватка. Ръкохватката и филтърът са завинтени един към друг, благодарение на което могат да бъдат разединени, когато котлонът бива опакван за транс порт.

Предлага се като аксесоар, каталожен номер s737570.

6. СЛЕД УПОТРЕБА

1. След като котлонът е изстинал, разглобете го и поставете горелката и газовия пълнител в канчето.
2. Ако котлонът трябва да бъде съхраняван за дълъг период се уверете, че всички части са чисти и сухи. Винаги разглобявайте горелката и газовия пълнител, когато опаковате котлона за съхранение! Дръжте пълнителя на сухо, безопасно място, където няма източници на топлина. Избягвайте пряка слънчева светлина.

ОБСЛУЖВАНЕ

1. Ако, по каквато и да било причина, налягането на газта спадне или не е възможно да я запалите, проверете дали в пълнителя има газ (7,2). Ако има, проверете дали дюзата (7,5) е запушена.

ПОЧИСТВАНЕ НА ДЮЗАТА

1. Затворете напълно вентила на горелката (7,1) и развийте газовия пълнител (7,2).
2. Развийте горелката (7,3) от вентила (7,4).
4. Развийте дюзата (7,5) използвайки бм отворен гаечен ключ.
3. Продахайте малкия отвор в края, за да почистите дюзата. Не използвайте игла или подобни предмети за почистване на дюзата, тъй като това може да повреди отвора и да направи газовия уред опасен за употреба.
6. Върнете дюзата на мястото ѝ и я затегнете здраво. Монтирайте газовия пълнител, следвайки указанията от точка 4. За допълнителна безопасност, проверете уплътнението със сапунена вода. Ако видите мехурчета, уплътнението не уплътнява достатъчно добре.
7. Поставете горелката върху вентила и го обезопасете с двата по-малки винта (7,6).

7. ОБСЛУЖВАНЕ И РЕМОНТИ

1. Ако проблемът не е разрешен чрез следване на тези указания, върнете газовия уред в най-близкия търговски представител на „Primus“.
2. Никога не опитвайте никакво обслужване или ремонти, различни от описаните в тези указания.
3. Никога не извършвайте никакви изменения на газовия уред, тъй като товага той може да стане опасен за употреба.

РЕЗЕРВНИ ЧАСТИ И АКСЕСОАРИ

1. Използвайте само оригинални резервни части и аксесоари „Primus“. Внимавайте, когато сглобявате резервни части и аксесоари да докосвате горещи части.
2. Смяна на пълнителя: Този уред е предназначен само за употреба с пълнител „Primus“ смес Propane/Izobutane/Butane 2206.
3. Резервни части

734800	Дюза 0,20 мм
72440	О-пръстен
737650	Пиезо-кристална запалка

4. Ако изпитвате трудности за получаването на резервни части или аксесоари, свържете се с местния си дистрибутор на „Primus“ или отидете на www.primusequipment.com



3560 PRIMUS Lite Plus Stove System KULLANIM KILAVUZU

GÜVENLİK

ÖNEMLİ! Cihazı, gaz kartuşuna tutturmadan önce bu talimatları dikkatlice okuyun, cihazın işlevlerini unutmamak için düzenli olarak bu talimatlara bakın. İleride bakabilmeyi için bu talimatları saklayın.

ASLA ocağı (gaz kartuşunu) rüzgârlık, kaya veya benzeri gereçlerle üzerine kapatmayın, aksi takdirde aşırı ısınma ocağı ve kartuşa zarar verebilir. Gaz kartuşunun bu şekilde aşırı ısınması oldukça tehlikelidir.

Bu cihaz yalnızca Primus Propan/İsobütan/Bütan karışık kartuş 2206 ile çalışacak şekilde üretilmiştir. Başka gaz kartuşlarının yerleştirilmesi zararlı olabilir.

Gaz tüketimi: 1 bar basınçta 70 g/h / 1.0 kW bütan, 1,45 bar basınçta 82 g/h / 3,050 Btu/h bütan.

Püskürtme memesi: 0.20 mm, 734800.

Bu gaz EN521/ANSI Z21.72 / 11.2 standartlarına uygundur.

YALNIZCA DIŞ MEKANDA KULLANINI!

- Büyük tehlike oluşmasını önlemek için, ocağı bir çadır, araç veya kapa lızalan gibi havalandırması olmayan bir bölgede YAKMAYIN.
- Çatlarda ve duvarlarda yansık maddelere olan uzaklık en az 500 mm olmalıdır, AKSİ TAKDİRDE, yangın riski bulunmaktadır.

1. BAŞLARKEN

1. Tencereden brülörü ve gaz kartuşunu çıkarın. Brülörü kartuşa sıkıca tutturun.
2. Gaz kartuşunu, vananın O-contasına dokunana kadar dikkatlice vanaya vidalayın. Gaz kartuşunu yerleştiren dış atlamamaya özen gösterin.
3. Gaz kartuşunu yerleştirmeden önce cihazın contalarının düzgün yerleşmiş ve (1.1) ve iyi durumda olmasına özen gösterin. Hasarlı veya aşınmış contalı cihazları kesinlikle kullanmayın, sızıntı yapan, hasarlı veya arıza veren bir cihazı kesinlikle kullanmayın.
4. Gaz kartuşunun değiştirilmesi veya yerleştirilmesi dış mekanda yapılmalıdır. Yakınızdaki ateş olmadığından ve diğer insanlardan uzakta olmaya özen gösterin. Brülör vanasını (1.2) saat yönüne doğru olabildiğince döndürerek kartuş vanasını kapatın. Ocaktaki ateşin sönmüş olduğundan ve yakınızdaki herhangi bir ateş veya ateşleme kaynağı olmamasına özen gösterin.
5. Cihazın gaz sağlamlığını ölçmeniz gerekiyorsa, bunu mutlaka dış mekanda yapın. Sızıntı olup olmadığını ASLA ateşle kontrol etmeyin. Yalnızca ılık sabunlu su kullanıp, cihazın bağlantı ve birleşim yerlerine uygulayın. Herhangi bir sızıntı varsa, sızıntı bölgesinde baloncuk oluşur. Emin değilseniz veya gaz kokusu ya da sesi alıyorsanız, cihazı kesinlikle yakmayın. Kartuşu çıkarın ve Primus servisiyle irtibata geçin.

- Gazlı cihazı kullanırken büyük özen gösterin. Düşürmeyin.
- Dikkat! Gaz kartuşunu, vanaya vidalarken yalnızca el kuvveti kullanın. Çok sıkı vidalarsanız, kartuşa zarar verebilirsiniz.

2. TENCERENİN YERLEŞTİRİLMESİ

1. Tencerenin tabanını brülöre oturtun ve tencereyi durana kadar saat yönünde döndürün (yükarıdan görüntü, brülöre göre yaklaşık 45 derece).
2. Döndürürken brülörün ve tencerenin plastik kulplarından tutun.

İPUCU!

Yakıtı daha verimli kullanabilmek için, mümkünse ocağı rüzgârın olmadığı bir yere koyun. Böylece pişirme süresi azalır ve daha az yakıt tüketilmiş olur.

Başka tencere veya tava kullanılır:
Lite+, onunla birlikte gelen 0,5 litrelik tencereyle kullanılacak şekilde üretilmiştir. Acil bir durumda, birlikte gelen üç tıkaçı üstten tutturarak başka tencerelerde de kullanılabilir. ASLA BRÜLÖR ÜZERİNE DOĞRUDAN TİKAÇ KULLANMADAN NORMAL BİR TENCERE KOYMAYIN (fig. 8).

3. TENCERENİN DOLDURULMASI

1. 0,5 litreyi geçmeyecek şekilde suyla doldurun. Kapağı yerleştirin. Ocağı düz/ titremeyen bir yüzeyin üzerine koyun.
2. Gerekliyse ilave destek veya askı cihazı kullanın. Askı cihazı için talimatlara bakın.

ASKI

Suyla doldurun, kapağı yerleştirin ve kapağın üzerindeki kulbu kılıfın üst düğmesine takın.

Askı cihazını, kılıfın kulbunun içinden çekin ve sabit bir nesneye kancalayın. (En yakın ateş kaynağından en az 1 metre uzakta olmasına özen gösterin. Ocağı, kaynar suyun insanların üzerine devrilebileceği bir yere asmayın!)

Tencere boşken ocağı yakmayın. Kapağın açık tarafını, ocağın brülör vanasına bakmayacak şekilde döndürün. Tencere, 0,5 litreten daha fazla suyu veya sudan başka bir sıvıyı kaynatmak kullanılırsa, kaynayan suyun dökülme ve yanık oluşturma riski vardır!

4. KULLANIM

1. Brülör vanasını döndürerek ocağı ateşleyin, alev oluşana ve sürekli yanar hale gelene kadar ateşleme düğmesine sürekli basın. Gerekliyse ateşleme işlemini, brülör vanasını tamamen kapatarak tekrarlayın.
2. Brülör vanasını döndürerek alevi ayarlayın.
3. Cihazı yalnızca dikey konumda kullanın. Yanan halde cihazı asla ve rinden oynatmayın. Cihaz ısınmamışken veya yerinden aniden oynatılınca alev sönebilir.
4. Kılıf, uzun ısıtma işlemleri sırasında deforme olabilir. Bu nedenle, pişirme yaparken kılıfı çıkarmanızı öneririz.

- Ocağı yakamadysanız brülör vanasını asla açık halde bırakmayın!
- Cihaz çalışırken başından kesinlikle ayrılmayın.
- Tencerenin boş bir şekilde kaynamasına özen gösterin.

5. KAPAĞI KALDIRMAK VE DÖKMEK

1. Su kaynadıktan sonra brülör vanasını saat yönünde döndürerek gazı kesin. Kapağı kaldırıp suyu dökün.
2. Ocağı taşırken dikkatli olun, kullanım sonrasında hâlâ belli bölgeleri sıcak! Brülör ve tencereyi ayırmak için ocağın tamamen soğumasına bekleyin.

KAHVE PRESİ (ŞEK. 8)

Kahve presi üç parçadan oluşur. Filtre, kapak ve kulp. Kulp ve filtre birbirlerine vidalanır, bu nedenle ocağı taşımak için kaldırırdığınızda bunları da birbirinden ayrılması gerekir.

737570 parça numarası ile aksesuar olarak mevcuttur.

6. KULLANIMDAN SONRA

1. Ocak soğuduktan sonra sökün ve brülör ile gaz kartuşunu tencerenin içine koyun.
2. Ocak, uzun süreli olarak saklanacaksa, tüm parçalarını temiz ve kuru olmasına özen gösterin. Ocağı kaldırdığınızda brülör ile gaz kartuşunu da daima sökün! Kartuşu kuru, emniyetli, ısı kaynağı olmayan bir yerde saklayın. Güneş ışığından uzakta tutun.

BAKIM

1. Bir sebeple gaz basıncı düşerse veya bir türlü yanmıyorsa, kartuşta gaz 7.

7. SERVİS VE ONARIM

1. Bu talimatları uyguladıktan sonra da sorun giderilmemişse, gazlı cihazı en yakın Primus servisine götürün.
2. Ayrıntılı talimatlar haricinde herhangi bir bakım veya onarım çalışması yapmayın.
3. Gazlı cihazda herhangi bir yapısal değişiklik yapmayın, aksi takdirde cihazı kullanmak tehlikeli olabilir.

YEDEK PARÇA VE AKSESUARLAR

1. Yalnızca orijinal Primus yedek parça ve aksesuarları kullanın. Yedek parça ve aksesuarları yerleştiren özen gösterin, sıcak parçaları birbirine deşirmeyin.
2. Kartuşun değıştirilmesi: Bu cihaz yalnızca Primus Propan/ İsobütan Bütan karışık kartuş 2206 ile çalışacak şekilde üretilmiştir.
3. Yedek parçalar
734800 Püskürtme 0.20 mm
732440 O-conta
737650 Piezo ateşleyici
4. Yedek parça veya aksesuarları bulmakta zorlanıyorsanız, Primus distribütörüyle bağlantıya geçin veya www.primusequipment.com adresini ziyaret edin.



3560 PRIMUS Lite Plus Stove System

INSTRUKCJA UŻYTKOWANIA

BEZPIECZEŃSTWO

WAŻNE! Przed podłączeniem urządzenia do kartusza z gazem uważnie przeczytaj niniejszą instrukcję, a następnie regulacje zagłębując do niej, aby poznać aktualne funkcje urządzenia. Zachowaj instrukcję obsługi do wglądu w przyszłość.

NIGDY nie zakrywaj kuchenki (kartusza z gazem) osłonami, kamieniami itp., ponieważ może to spowodować przegrzanie i uszkodzenie kuchenki oraz kartusza z gazem. Przegrzanie kartusza z gazem jest bardzo niebezpieczne.

Niniejsze urządzenie jest przeznaczone jedynie do wykorzystywania w połączeniu z mieszanym kartuszem Primus propan/izobutan/butan 2206. Próby podłączenia innych rodzajów kartuszy z gazem mogą być niebezpieczne.

Zużycie gazu: 70 g/h / 1,0 kW na butanie przy ciśnieniu 1 bar. 82 g/h / 3,050 Btu/h na butanie przy ciśnieniu 1,45 bar.

Dysza: 0,20 mm, 734800.

To urządzenie gazowe spełnia wymogi normy EN521/ANSI Z21.72 / 11.2.

JEDYNE DO UŻYTKU NA ZEWNĄTRZ!

- Aby uniknąć ekstremalnego niebezpieczeństwa, **NIE** uruchamiaj kuchenki w miejscach bez wentylacji, np. w budynkach, namiotach, pojazdach i innych zamkniętych przestrzeniach.
- Odległość od palnych materiałów znajdujących się w sufitach i ścianach musi wynosić przynajmniej 500 mm, W PRZECIWNYM RAZIE może dojść do powstania pożaru.

1. PIERWSZE KROKI

1. Wyjmij z garnka palnik oraz kartusz z gazem. Przymocuj palnik do kartusza z gazem.
2. Ostrożnie przykręć kartusz z gazem do zaworu do momentu, gdy zetknie się on z uszczelką pierścieniową zaworu. Podczas montażu kartusza z gazem upewnij się, że nie krzyżują się żadne przewody.
3. Przed podłączeniem kartusza z gazem upewnij się, że uszczelnienia urządzenia są umieszczone poprawnie (1.1) oraz że są one w dobrym stanie. Nigdy nie używaj urządzenia z uszkodzonymi lub zużyłymi uszczelnieniami, a ponadto nigdy nie korzystaj z urządzenia po stwierdzeniu wycieku, uszkodzenia lub niepoprawnego funkcjonowania.
4. Wymianę oraz podłączenie kartusza z gazem przeprowadzaj na świeżym powietrzu. Upewnij się, że w pobliżu nie ma otwartego źródła ognia, a także że znajdujesz się z dala od ludzi. Zamknij zawór kartusza, obracając zawór palnika (1.2) do oporu w kierunku zgodnym z ruchem wskazówek zegara. Upewnij się, że płomień w kuchence zgasa, a także, że w pobliżu nie ma żadnego innego źródła zapłonu.
5. Jeżeli chcesz sprawdzić działanie gazu w urządzeniu, zrób to na świeżym powietrzu. **NIGDY** nie szukaj wycieku przy pomocy otwartego płomienia. Użyj do tego ciepłej wody z mydłem, którą rozprowadzaj na złączach i połączeniach w urządzeniu. Wszelkie nieszczelności będą widoczne w postaci pęcherzyków w okolicach miejsca wycieku. Jeżeli nie masz pewności lub jeżeli słyszysz dźwięk lub czujesz zapach gazu, nie uruchamiaj urządzenia. Odkręć kartusz z gazem i skontaktuj się ze swoim dystrybutorem produktów firmy Primus.

- Z urządzeniem gazowym postępuj ostrożnie. Nie upuść go.
- Uwaga! Kartusz z gazem należy przykręcać jedynie ręcznie. Jeżeli zostanie on przykręcony zbyt mocno, może dojść do jego uszkodzenia.

2. MONTAŻ GARNKA

1. Nałóż dół garnka na palnik, a następnie obracaj garnek w kierunku zgodnym ze wskazówkami zegara do oporu (patrząc od góry, ok. 45 stopni w odniesieniu do palnika).
2. Obracając garnek, przytrzymaj plastikowe uchwyty palnika i garnka.

PRZYPADNA WSKAŻÓWKA

W razie możliwości korzystaj z kuchenki w wentylowanym miejscu, aby zapewnić bardziej efektywne wykorzystanie paliwa. Oznacza to krótszy czas gotowania i mniejsze zużycie paliwa.

Wykorzystanie w połączeniu z innymi garnkami:

Kuchenka Lite+ jest przeznaczona do użytku z doprowadzonym garnkiem o pojemności 0,5 litra. W sytuacjach awaryjnych można wykorzystywać inne garnki, przykręcając je od góry trzema dołączonymi zatyczkami. **NIGDY** NIE STAWIAJ ZWY KŁĘGO GARNKA NA PALNIKU BEZ PRZYMOCOWANIA GO ZATYCZKAMI (rys. 8).

3. NAPEŁNIANIE GARNKA

1. Wlej do garnka wodę, ale nie więcej niż 0,5 l. Nałóż pokrywkę. Umieść kuchenkę na stabilnym/płaskim podłożu.
2. Użyj dodatkowego wsparcia, a w razie potrzeby osprzętu do podwieszania. W tym celu skorzystaj z instrukcji obsługi osprzętu do podwieszania.

PODWIESZANIE

Napełnij garnek wodą, nałóż pokrywkę, a następnie przymocuj górny uchwyt pokrywy do górnej pętli rękawa.

Przeciągnij osprzęt do podwieszania przez uchwyt rękawa i zahacz go o stabilny obiekt.

(Upewnij się, że odległość do najbliższego palnego przedmiotu wynosi przynajmniej 1 metr. Nie wieszaj kuchenki w sposób zagrażający wyłaniem się na kogoś gorącej wody!)

Nie uruchamiaj kuchenki z pustym garnkiem. Obróć otwór w pokrywie w taki sposób, aby znajdował się z dala od zaworu palnika. W przypadku gotowania płynów innych niż wody w ilości większej niż 0,5 l istnieje ryzyko wykpienia, które może prowadzić do poparzeń ciała!

4. UŻYTKOWANIE

1. Uruchamiaj kuchenkę, obracając zawór gazu i wielokrotnie naciskając przycisk zapłonu do momentu zapalenia się płomienia na stałe. W razie potrzeby powtórz procedurę zapłonu po całkowitym zamknięciu zaworu palnika.
2. Dostosuj płomień, obracając zawór palnika.
3. Używaj urządzenia jedynie, gdy znajduje się ono w pozycji pionowej. Nigdy nie przenoś zapalonego urządzenia. Płomień może trzepotać przed pełnym rozpaleniem urządzenia oraz przy gwałtownym poruszeniu urządzenia.
4. Przy długim czasie nagrzewania rękaw może ulec deformacjom. Dlatego też zalecamy zdejmowanie go podczas gotowania.

- Jeżeli nie uda się uruchomić kuchenki, nigdy nie pozostawiaj otwartego zaworu palnika!
- Nie pozostawiaj pracującego urządzenia bez nadzoru.
- Upewnij się, że w garnku zawsze jest dostateczna ilość płynu.

5. ZDEJMOWANIE POKRYWKI I NAPEŁNIANIE

1. Po zagotowaniu wody wyłącz gaz, obracając zawór palnika w kierunku zgodnym z ruchem wskazówek zegara. Podnieś pokrywkę i wylej wodę.
2. Podczas użytkowania kuchenki zachowuj ostrożność - po zakończeniu użytkowania niektóre części urządzenia są gorące! Przed odłączeniem palnika od garnka odczekaj, aż kuchenka ostygnie.

ŁŁOK DO KAWY (RYS. 8)

Łłok do kawy składa się z trzech części. Filtra, pokrywy i uchwyty. Uchwyt i filtr są skręcane, ale można je rozkręcić w celach transportowych. Jest on dostępny jako jedno z akcesoriów dodatkowych, nr art. 737570.

6. PO ZAKOŃCZENIU UŻYTKOWANIA

1. Po ostrygnięciu kuchenki, rozmontuj ją, a następnie umieść palnik i kartusz z gazem w garnku.
2. Jeżeli kuchenka nie będzie używana przez dłuższy czas, upewnij się, że wszystkie części są czyste i suche. Zawsze odłączaj palnik i kartusz z gazem, przed schowaniem kuchenki do przechowania! Kartusz przechowuj w suchym, bezpiecznym miejscu, z dala od źródeł ciepła. Unikaj bezpośredniego następczenia.

KONSERWACJA

1. Jeżeli z jakiegokolwiek przyczyn ciśnienie obniży się lub nie jest możliwy zapłon, sprawdź, czy w kartuszu jest gaz (7.2). Jeżeli tak, sprawdź, czy dysza nie (7.5) jest zatłoczona.

CZYSZCZENIE DYSZY

2. Szczelnie zamknij zawór palnika (7.1) i odkręć kartusz z gazem (7.2).
3. Odkręć palnik od (7.3) zaworu (7.4).
4. Odkręć dyszę (7.5), korzystając z otwartego klucza 6 mm.
5. Dmuchnij w niewielki otwór na końcu dyszy, aby go przeczyszczyć. Do czyszczenia dyszy nie wykorzystuj igieł, ani innych podobnych przedmiotów, ponieważ mogą one uszkodzić otwór i sprawić, że korzystanie z urządzenia stanie się niebezpieczne.
6. Z powrotem przymocuj dyszę i dobrze ją dokręć. Podłącz kartusz z gazem, postępując zgodnie z instrukcjami w punkcie 4. Aby zapewnić bezpieczeństwo, sprawdź szczelność złącza przy pomocy wody z mydłem. Jeżeli pojawią się pęcherzyki, złącze nie jest dostatecznie szczelne.
7. Umieść palnik na zaworze i przymocuj go przy pomocy dwóch mniejszych śrub (7.6).

7. SERWIS I NAPRAWY

1. Jeżeli problemu nie da się usunąć, postępując zgodnie z niniejszą instrukcją, zwróć urządzenie do najbliższego dystrybutora produktów Primus.
2. Nigdy nie podejmuj się żadnych prac konserwacyjnych i napraw, innych niż opisane w niniejszej instrukcji.
3. Nigdy nie modyfikuj urządzenia gazowego, ponieważ może ono stać się niebezpieczne w użyciu.

CZĘŚCI ZAMIENNE I AKESORIA

1. Korzystaj jedynie z oryginalnych części zamiennych i akcesoriów firmy Primus. Zachowuj ostrożność, montując części zamienne i akcesoria i unikaj dotykania gorących elementów urządzenia.
2. Kartusz wymienny: Niniejsze urządzenie jest przeznaczone jedynie do wykorzystywania w połączeniu z mieszanym kartuszem Primus propan/izobutan/butan 2206.
3. Części zamienne

734800	dysza 0,20 mm
732440	uszczelka pierścieniowa (o-ring)
737650	piezopapalarka
4. W razie trudności z zakupem części zamiennych lub akcesoriów, skontaktuj się ze swoim dystrybutorem produktów Primus lub odwiedź stronę internetową www.primusequipment.com



BIZTONSÁG

FONTOS! Gondosan olvassa el ezeket az utasításokat, mielőtt felhelyezi az eszközt a gázipalackra, majd vegye elő rendszeresen ezeket az utasításokat, hogy tájékozottsága az eszköz funkcióira vonatkozóan naprakész legyen. Őrizz meg ezeket az utasításokat későbbi használatra.

SOHA ne fedje be a tűzhelyet (gázipalackot) széfőkkel, kövekkal vagy hasonlókkal, amelyek a gázipalack tülekedését okozhatják és károsíthatják a tűzhelyet és a palackot. A gázipalack tülekedés történő tülekedése rendkívül veszélyes.

Ezt az eszközt rendeltetés szerint csak a 2206-os Primus propán/izobután/bután keveréket tartalmazó palackkal szabad használni. Veszélyes megpróbálni felszerelni más típusú gázipalackokra.

Gázfogyasztás: 70 g/h / 1,0 kW bután esetén, 1 bar nyomásnál.
82 g/h / 3,050 Btu/h bután esetén 1,45 bar nyomásnál.

Fűvóka: 0,20 mm, 734800.

Ez a gázkészülék megfelel az EN521/ANSI Z21.72 / 11.2. szabvány rendelkezéseinek.

CSAK SZABADTÉRI HASZNÁLATRA!

- A rendkívüli veszély elkerülése érdekében, NE gyújtsa be a tűzhelyet olyan helyen, ahol nincs szellőzés, például beltérben, sátorban, járműben vagy más zárt térben.
- A mennyezeten és a falakon lévő, éghető anyagoktól való távolság legalább 500 mm legyen, ha a távolság ennél KISEBB, tűz keletkezhet.

1. KEZDŐ LÉPÉSEK

1. Vegye ki a gázégőt és a gázipalackot az edényből. Rögzítse a gázégőt a gázipalackra.
2. Óvatosan csavarja be a gázipalackot a szelepe addig, hogy a hozzáérjen a szelep O-gyűrűjéhez. Ügyeljen arra, hogy ne ferden csavarja be a menetbe a gázipalackot.
3. Győződjön meg arról, hogy az eszköz tömítései megfelelően a helyükön vannak (1.1) és jó állapotúak, és csak ez után csatlakoztassa a gázipalackot. SOHA ne használja az eszközt sérült vagy kopott tömítésekkel, és soha ne használjon szivárgó, sérült vagy hibásan működő készüléket.
4. A gázipalack cseréjét vagy felszerelését a szabadban kell elvégezni. Ügyeljen arra, hogy a közelben ne legyen nyílt láng és más személyek ne legyenek a közelben. Zárja el a gázipalack szelepeit azzal, hogy elfordítja a gázégő szelepeit (1.2) amennyire csak lehetséges, az óramutató járásával azonos irányban. Ellenőrizze, hogy kialudt-e a tűzhely lángja, és nincs-e a közelben más nyílt láng vagy más, meggyulladást kiváltó hatás.
5. Ha ellenőriznie kell az eszközt, hogy a gáz kezelése szempontjából kifogástalan-e, végezze az ellenőrzést a szabadban. SOHA ne ellenőrizzen szivárgást nyílt lánggal. Csak langyos, szappanos vizet használjon, az eszköz illesztéseinek és csatlakozási pontjainál. Ha valamilyen szivárgás fordulna elő, az buborékok formájában jelenik meg a szivárgási terület körül. Ha kétségei lennének, vagy hallja a gázt vagy gázzagot érez, ne próbálja meggyújtani a készüléket. Csavarja ki a gázipalackot és forduljon a helyi Primus forgalmazóhoz.

- Kezelje óvatosan a gázkészüléket. Ne ejtse le.
- Megjegyzés! A gázipalackot a szelepre csak kézi erővel csavarja rá. Ha túl szorosan csavarja rá, akkor a palack megsérülhet.

2. AZ EDÉNY FELHELYEZÉSE

1. Illessze az edény alját a gázégőre, majd fordítsa el az edényt az óramutató járásával azonos irányban, ütközésig (felülről nézve, mintegy 45 fokban a gázégőhöz képest).
2. A műanyag fogóknál fogva tartsa a gázégőt és az edényt, amikor elfordítja.

HASZNOS TIPP!

Helyezze a tűzhelyet száralmékba, ha lehetséges, a fűtőanyag hatékonyabb felhasználása érdekében. Ez rövidebb főzési időt és kisebb fűtőanyag fogyasztást eredményez.

Más edény vagy serpenyő használata:

Az Lite+ rendeltetés szerinti a mellé adott 0,5 literes edénnyel használható. Szükség-helyzetben, más edények is használhatók, ha a mellékelt három dugót felülről behalattja. SOHA NE HELYEZZEN EGY NORMÁL EDÉNYT KÖZVETLENÜL AZ ÉGŐRE A DUGÓK FELHELYEZÉSE NÉLKÜL (8. ábra).

3. AZ EDÉNY MEGTÖLTÉSE

1. Töltjön bele vizet, de 0,5 liternél nem többet. Tegye rá a fedőt. Helyezze a tűzhelyet egy stabil/sima felületre.
2. Használja az extra támasztékok vagy felfűggesztő eszközt, ha szükséges. Tekintse meg a felfűggesztő eszköz útmutatóját.

FELFÜGGESZTÉS

Töltjön vizet az edénybe, tegye rá a fedőt, és helyezze fel a fedő fölé a fogantyút a védőperem felső fölébe.

Tolja át a felfűggesztő eszközt a védőperem fogantyúja alatt és akassza fel egy stabil tárgyra. (Gondoskodjon arról, hogy a legközelebbi éghető tárgy legalább 1 méterre legyen. Ne akassza úgy fel a tűzhelyet, hogy a forrásban lévő víz emberekre fröccsenessen!) Ne gyújtsa meg a tüzet, ha üres az edény. A fedél nyílását fordítsa a tűzhely gázégőjének szeleptől elfelé. Ha az edényben 0,5 liternél többet vagy nem vizet, hanem más folyadékot akar forralni, akkor fennáll a kifutás veszélye, amely égési sérüléseket okozhat!

4. HASZNÁLAT

1. Gyújtsa be a tűzhelyet úgy, hogy elfordítja a gázégő szelepeit, és közben a gyújtó gombot benyomja többször egymás után, amíg a gázláng meggyullad, és stabilan égni kezd. Ha szükséges, ismételje meg a begyújtást teljesen zárt gázégő szeleppel.
2. Állítsa be a láng nagyságát a gázégő szeleppel.
3. Az eszközt csak függőleges helyzetbe állítsa használni. Ne helyezze át az égő eszközt. A láng piszkálóni kezdhet, ha a készülék még nem melegedett fel, vagy ha túl gyorsan mozgatták.
4. Hosszú ideig tartó melegítési időszakok során a védőperem deformálódhat, ezért javasoljuk, hogy vegye le a védőperemet fűzőskor.

- Soha ne hagyja nyitva a gázégő szelepeit, ha nem sikerült begyújtania a tűzhelyet!
- Ne hagyja felügyelet nélkül az eszközt, amikor az üzemel.
- Ügyeljen arra, hogy az edényből soha ne forrjon el a folyadék.

5. A FEDŐ LEVÉTELE ÉS KITÖLTÉS

1. Ha felforrta a vizet, zárja el a gázt úgy, hogy a gázégő szelepeit elfordítja az óramutató járásával azonos irányban. Emelje le a fedőt és öntse ki a vizet.
2. Legyen óvatos, ha megfogja a tűzhelyet, egyes részei még használat után is forrók lehetnek! Várjon, amíg lehűl, és csak utána válassza szét a gázégőt és az edényt.

DUGATTYÚS KÁVÉFŐZŐ (8. ÁBRA)

A dugattyús kávéfőző három részből áll. A szűrőből, a fedőből és a nyélből. A nyél és a szűrő össze van csavarozva, ezért csak akkor lehet szétszerelni őket, ha a tűzhely össze van csomagolva a szállító táshoz.

Külön is kapható, tartozékként, cikkszámja 737570.

6 HASZNÁLAT UTÁN

1. Miután a tűzhely lehűlt, szerelje szét és helyezze el a gázégőt és a gázipalackot az edényben.
2. Ha a tűzhelyet hosszabb ideig fogja tárolni, gondoskodjon arról, hogy mindegyik része tiszta és száraz legyen. Amikor elrakja a tűzhelyet, mindig helyezze szét a gázégőt és a gázipalackot! A gázipalackot száraz, biztonságos helyre tárolja, ahol nincsenek hőforrások. Ne tegye ki közvetlen napfénynek.

KARBANTARTÁS

1. Ha valamilyen okból leesik a gáz nyomása, vagy nem lehet meggyújtani, ellenőrizze, hogy maradt-e még gáz a gázipalackban (7.2). Ha még van benne gáz, akkor ellenőrizze, hogy a fűvóka nincs-e (7.5) eltömődve.

A FŰVÓKA TISZTÍTÁSA.

2. Zárja el teljesen a gázégő szelepeit (7.1) és csavarja le a gázipalackot (7.2).
3. Csavarja le a gázégőt (7.3) a szelepről (7.4).
4. Csavarja le a fűvókát (7.5) egy 6mm-es villáskulccsal.
5. Fűjön bele a végén a kis lyukba, hogy megtisztuljon a fűvóka. Ne használjon tűt, vagy hasonló tárgyat a fűvóka tisztításához, mert az károsíthatja a lyukat és veszélyessé teheti a gázkészülék használatát.
6. Helyezze vissza a helyére a fűvókát és rögzítse szorosan. Újra csatlakoztassa a gázipalackot a 4-es tételben megadott utasítások szerint. Az extra biztonság kedvéért, ellenőrizze a tömítő illesztést szappanos vízzel. Ha buborékokat lát, az illesztés tömítése nem eléggé tömör.
7. Helyezze a gázégőt a szelepre, és rögzítse azt a két kisebb csavarral (7.6)

7. SZERVIZ ÉS JAVÍTÁS

1. Ha a hiba nem szűnik meg ezekben az utasításokban a végrehajtásával, akkor vigye vissza a gázkészüléket a legközelebbi Primus forgalmazóhoz.
2. Soha ne próbálkozzon más javítással, csak az ezekben az utasításokban ismertetett módokat alkalmazza.
3. Soha ne alakítsa át a gázkészüléket, mert annak használat veszélyessé válhat.

PÓTKALKTRÉSZEK ÉS TARTOZÉKOK

1. Csak eredeti Primus pótkalktrézeket és tartozékokat használjon. Legyen óvatos, amikor pótkalktrézeket és tartozékokat szerel, és ne érjen forró alkatrészekhez.
2. Cseré gázipalack: Ezt az eszközt rendeltetés szerint csak a 2206-os Primus propán/izobután/bután keveréket tartalmazó palackkal szabad használni.
3. Pótkalktrézek

734800	Fűvóka 0,20 mm-es
732440	O-gyűrű
737650	Piezo gyújtó
4. Ha gondot okozna a pótkalktrézek vagy a tartozékok beszerzése, forduljon a helyi Primus forgalmazóhoz vagy látogasson el a www.primusequipment.com honlapra.

INSTRUCIUNI DE FOLOSIRE

SIGURANȚĂ

IMPORTANT! Citiți cu atenție aceste instrucțiuni înainte de a atașa aparatul pe butelie, iar apoi consultați instrucțiunile în mod regulat, pentru a fi la curent cu funcțiile aparatului. Păstrați aceste instrucțiuni pentru consultare ulterioară.

Nu acoperiți **NICIODATĂ** aragazul (butelia) cu ecrane pentru vânt, pietre sau alte obiecte asemănătoare care pot cauza supraîncălzirea și avarierea aragazului și a buteliei. Supraîncălzirea buteliei în acest mod este foarte periculoasă.

Acest aparat este destinat a fi utilizat doar cu butelia combinată de propan/izobutan/butan Primus 2206. Poate fi periculoasă încercarea de a monta alte tipuri de butelii.

Consum de gaz: 70 g/h / 1.0 kW pentru butan la o presiune de 1 bar. 82 g/h / 3.050 Btu/h pentru butan la o presiune de 1,45 bar.

Niplu jet: 0,20 mm, 734800.

Acest aparat pe gaz este în conformitate cu prevederile EN521/ANSI Z21.72 / 11.2.

DOAR PENTRU UTILIZARE ÎN AER LIBER!

- Pentru a evita pericole extreme, NU aprindeți aragazul într-un spațiu care nu este ventilat, cum ar fi incintele, un cort, vehicul sau un alt spațiu închis.
- Distanța până la materialul inflamabil din acoperșuri și pereți trebuie să fie de cel puțin 500 mm. ÎN CAZ CONTRAR, se poate produce un incendiu.

1. INTRODUCERE

1. Îndepărtați arzătorul și butelia de pe oală. Fixați arzătorul pe butelie.
2. Însurubați cu grijă butelia în supapă, până când aceasta atinge garni tura inelară a supapei. Asigurați-vă că nu se decalază canelurile atunci când atașați butelia.
3. Asigurați-vă că garniturile aparatului sunt montate corect (1.1) și că sunt în condiție bună, înainte de a atașa butelia. Nu utilizați niciodată un aparat cu garnituri avariate sau uzate și nu utilizați niciodată un aparat care prezintă scurgeri, avarieri sau care funcționează necorespunzător.
4. Schimbarea sau atașarea buteliei trebuie să se realizeze în aer liber. Asigurați-vă că nu există nicio flăcărie deschisă în apropiere și că stați la distanță de alte persoane. Închideți supapa buteliei, rotind supapa arzătorului (1.2) cât de mult posibil înspre dreapta. Asigurați-vă că flăcările aragazului s-a stins și că nu există alte flăcări deschise sau alte surse de aprindere în apropiere.
5. Dacă trebuie să verificați calitatea gazului aparatului, faceți acest lucru în aer liber. Nu verificați NICIODATĂ dacă există scurgeri cu o flăcărie deschisă. Utilizați doar apă caldă cu săpun, aplicată la îmbinările și conexiunile aparatului. Dacă există scurgeri, vor apărea bule în jurul zonei de scurgere. Dacă aveți dubii sau dacă auziți sau mirosiți gaz, nu încercați să porniți aparatul. Deșurubați butelia și contactați distribuitorul dvs. local Primus.

- Manevrați aparatul cu grijă. Nu îl scăpați.
- Rețineți! Însurubați butelia pe supapă doar utilizând forța manuală. Dacă este strânsă prea tare, butelia poate fi avariată.

2. MONTAREA OALEI

1. Fixați fundul oalei pe arzător și rotiți oala înspre dreapta până când se oprește (văzută de sus, la aproximativ 45 grade față de arzător).
2. Țineți mânerul de plastic de pe arzător și de pe oală atunci când o rotiți.

SFAT UTIL!

Nu țineți aragazul în vânt, dacă este posibil, pentru o utilizare mai eficientă a combustibilului. Acest lucru înseamnă un gătit mai rapid și un consum mai redus de combustibil.

Utilizarea altor oale sau tigăi:

Lite+ este destinat a fi utilizat cu oala însoțitoare de 0,5 litri. În caz de urgență, alte oale pot fi utilizate prin însurubarea celor trei dopuri de pe partea superioară. **NU AȘEAȚI NICIODATĂ O OALĂ OBIȘNUITĂ DIRECT PE ARZĂTOR FĂRĂ A UTILIZA DOPURILE** (fig. 8).

3. UMLEREA OALEI

1. Umpleți cu apă, dar nu mai mult de 0,5 l. Puneți capacul. Așezați aragazul pe o suprafață stabilă/plată.
2. Utilizați suportul suplimentar sau dispozitivul de suspendare, dacă este necesar. Consultați instrucțiunile pentru dispozitivul de suspendare.

SUSPENDARE

Umpleți cu apă, puneți capacul și montați mânerul pe partea superioară a capacului în bucla superioară a manșonului.

Trageți dispozitivul de suspendare prin mânerul manșonului și prindeți-l cu un cârting de un obiect stabil. (Asigurați-vă că distanța până la cel mai apropiat obiect inflamabil este

de cel puțin 1 metru. Nu suspendați aragazul într-un mod care poate cauza căderea apei fierde pe oameni!)

Nu aprindeți aragazul cu o oală uscată. Rotiți deschizătura capacului pentru a se orienta departe de supapa arzătorului aragazului. Dacă oala se utilizează pentru a fierbe mai mult de 0,5 litri, sau un alt lichid în loc de apă, există un risc de clocotire, care poate rezulta în răni cauzate de arsură!

4. UTILIZARE

1. Aprindeți aragazul, rotind supapa arzătorului, în timp ce apăsați butonul de aprindere de mai multe ori, până când flăcarea se aprinde și arde constant. Dacă este necesar, repetați procesul de aprindere atunci când supapa arzătorului este complet închisă.
2. Ajustați flăcarea, rotind supapa arzătorului.
3. Utilizați aparatul doar atunci când acesta este în poziție verticală. Nu mișcați niciodată aparatul când acesta este aprins. Flăcarea poate pălăni înainte ca aparatul să se încălzească sau dacă acesta este mișcat brusc.
4. Manșonul se poate deforma în timpul perioadelor prelungite de încălzire, astfel, recomandăm îndepărtarea manșonului în timpul gătitului.

- Nu lăsați niciodată supapa arzătorului deschisă dacă nu ați reușit să aprindeți aragazul!
- Nu lăsați aparatul nesupravegheat atunci când este în funcționare.
- Asigurați-vă că oala nu fierbe niciodată pe uscat.

5. SCOATEREA CAPACULUI ȘI TURNARE

1. După ce fierbe apa, opriți gazul, rotind supapa arzătorului înspre dreapta. Ridicați capacul și turnați apa.
2. Aveți grijă atunci când manevrați aragazul, piesele acestuia vor fi fierbinți după utilizare! Așteptați până când aragazul s-a răcit înainte de a separa arzătorul și oala.

PRESĂ DE CAFEA (FIG. 8)

Presa de cafea este alcătuită din trei piese. Filtrul, capacul și mânerul. Mânerul și filtrul sunt înșurubate împreună și, astfel, pot fi demontate atunci când aragazul este ambalat pentru transport.

Disponibilă ca accesoriu, piesa nr. 737570.

6. DUPĂ UTILIZARE

1. După ce aragazul s-a răcit, demontați-l și așezați arzătorul și butelia în oală.
2. Dacă aragazul va fi depozitat pentru o perioadă mai lungă de timp, asigurați-vă că toate piesele sunt curate și uscate. Întotdeauna demontați arzătorul și butelia atunci când ambalați aragazul! Păstrați butelia într-un loc uscat, sigur, unde nu există surse de încălzire. Evitați lumina solară directă.

ÎNȚREȚINERE

1. Dacă, din anumite motive, presiunea gazului scade sau nu este posibilă aprinderea acestuia, verificați dacă mai este gaz în butelie (7.2). Dacă mai este gaz, verificați dacă duza (7.5) este blocată.

CURĂȚAREA DUZEI

2. Închideți complet supapa arzătorului (7.1) și deșurubați butelia (7.2).
3. Deșurubați arzătorul (7.3) de pe supapă (7.4).
4. Deșurubați duza (7.5) utilizând o cheie fixă cu cap deschis de 6mm.
5. Sufiați în orificiul mic de la capăt pentru a curăța duza. Nu utilizați un ac sau un obiect asemănător pentru a curăța duza, deoarece orificiul se poate avaria iar utilizarea aparatului pe gaz poate deveni periculoasă.
6. Puneți duza înapoi și fixați-o strâns. Reașezați butelia, urmând instrucțiunile din articolul 4. Pentru siguranță suplimentară, verificați îmbinarea de etanșare cu apă cu săpun. Dacă vedeți bule, îmbinarea nu este etanșată suficient de bine.
7. Puneți arzătorul pe supapă și securizați-l cu cele două șuruburi mai mici (7.6).

7. SERVICE ȘI REPARAȚII

1. Dacă problema nu este rezolvată urmând aceste instrucțiuni, returnați aparatul pe gaz la cel mai apropiat distribuitor Primus.
2. Nu încercați niciodată să efectuați alte operațiuni de întreținere sau reparații decât cele detaliate în aceste instrucțiuni.
3. Nu faceți modificări la aparatul de gaz, deoarece utilizarea acestuia poate deveni periculoasă.

PIESE DE SCHIMB ȘI ACCESORII

1. Utilizați doar piese de schimb și accesorii Primus originale. Aveți grijă atunci când asamblați piese de schimb și accesorii și evitați atingerea pieselor fierbinți.
2. Butelie de schimb: Acest aparat este destinat a fi utilizat doar cu butelia combinată de propan/izobutan/butan Primus 2206.
3. Piese de schimb

734800	Jet 0,20 mm
732440	garnitură inelară
737650	aprinzător piezoelectric
4. Dacă aveți dificultăți în obținerea pieselor de schimb sau accesoriilor, contactați distribuitorul dvs. local Primus sau mergeți la www.primusequipment.com

**БЕЗОПАСНОСТЬ**

ВАЖНО! Внимательно прочитайте это руководство, прежде чем присоединять прибор к газовому баллону, а также регулярно сверяйтесь с руководством при использовании прибора. Сохраните это руководство для использования в будущем.

НИ В КОЕМ СЛУЧАЕ не накрывайте горелку (газовый баллон) ветровыми экранами, каннами и другими предметами. Это может привести к перегреву и повреждению горелки и баллона. Перегреть газовый баллон исключительно опасно.

Этот прибор предназначен для использования только с газовыми баллонами Primus, кат. № 2206, содержащими смесь пропана и изобутана и бутана. Использовать прибор с другими газовыми баллонами может быть опасно.

Потребление газа: 70 г/ч или 1,0 кВт при использовании бутана под давлением 1 бар. 82 г/ч или 3050 БТЕ/ч при использовании бутана под давлением 1,45 бар.

Форсунка: 0,20 мм, 734800.

Этот газовый прибор соответствует требованиям стандартов EN521/ANSI Z21.72 / 11.2.

ДЛЯ ИСПОЛЬЗОВАНИЯ ТОЛЬКО ВНЕ ПОМЕЩЕНИЙ!

- НЕ поджигайте горелку в помещениях без вен тяги, например в комнатах, в палатке, в авто биле или другом ограниченном пространстве. Это исключительно опасно.
- Расстояние от горелки до горючего материала крыши и стен должно быть не менее 500 мм. В про тивном случае ВОЗМОЖЕН ПОЖАР.

1. ПОДГОТОВКА

1. Достаньте горелку и газовый баллон из котла. Присоедините горелку к газовому баллону.
2. Аккуратно вкрутите газовый баллон в клапан, пока он не упрется в уплотнительное кольцо на клапане. Вкручивая газовый баллон, избегайте перекоса, чтобы не повредить резьбу.
3. Перед присоединением газового баллона убедитесь, что все уплотнительные элементы на месте (1.1) и не повреждены. Ни в коем случае не используйте прибор, если уплотнители повреждены или изношены или если присутствуют утечки газа, повреждения или другие про блемы с прибором.
4. Присоединять или заменять газовый баллон необходимо вне помещения. Выполняйте эту процедуру в стороне от источников открытого огня и от других людей. Закройте клапан баллона, повернув клапан горелки (1.2) по часовой стрелке до упора. Убедитесь, что горелка погасла окончательно и что поблизости нет открытого пламени или других источников возгорания.
5. Если необходимо проверить герметичность прибора, делайте это вне помещения. НИ В КОЕМ СЛУЧАЕ не ищи те утечки газа с помощью открытого пламени. Используя те теплую мыльную воду, наноси ее на соединения и разъемы прибора. Вокруг места утечки появятся пузыри. Если у вас есть сомнения в герметичности прибора или если вы слышите шипение или чувствуете запах газа, не пытайтесь разрезать прибор. Отсоедините его от газа во го баллона и обратитесь к представителю Primus в вашем регионе.

- Обращаясь с газовым прибором аккуратно. Не роняйте его.
- Примечание. Не используйте инструмент для вкручивания газового баллона в клапан. Слишком большое усилие при вкручивании может повредить баллон.

2. УСТАНОВКА КОТЛА

1. Установите дно котла на горелку и поверните котел по часовой стрелке до упора (если смотреть сверху, поворот котла относительно горелки составляет около 45 градусов).
2. Поворачивая котел, придерживайте его и горелку за пластиковые держатели.

ПОЛЕЗНЫЙ СОВЕТ

Старайтесь закрывать горелку от ветра. Это повышает эффективность использования топлива. Так вы потратите меньше топлива, а вода вскипит быстрее.

Использование других котлов или со скоро док:

Горелка Lite+ предназначена для использования с собственным котлом объ емом 0,5 л. В исключительных случаях допускается использование других котлов. Для этого необходимо вкрутить сверху три подставки (в комплекте). НИ В КОЕМ СЛУЧАЕ НЕ УСТАНАВЛИВАЙТЕ ОБЫЧНЫЙ КОТЕЛ ПРЯМО НА ГОРЕЛКУ БЕЗ ПОДСТАВОК (рис. 8).

3. НАПОЛНЕНИЕ КОТЛА

1. Наполните котел водой (не более 0,5 л). Накройте котел крышкой. Установите горелку на устойчивую/ровную поверхность.
2. При необходимости закрепите горелку или используйте подставку. Прямая использование подвески см. в соответствующем разделе.

ПОДВЕСКА

Наполните котел водой, закройте его крышкой и закрепите ручку на крышке через верхнюю петлю рукава.

Пропустите подвеску через рукоятку на рукаве и закрепите на надежном основании. (Убедитесь, что в радиусе 1 метра от прибора нет горячих предметов. Следите, чтобы кипяток из подвешенной горелки не мог попасть на людей!)

Не поджигайте горелку, если в котле нет воды. Поверните отверстие на крышке в сторону от клапана горелки. Если в котел налито более 0,5 л воды или если он использ уется для кипячения другой жидкости, кипа ток может перелиться через край и вы можете обжечься!

4. ИСПОЛЬЗОВАНИЕ

1. Чтобы разжечь горелку, необходимо повернуть клапан и несколько раз нажать на кнопку под жига, пока не разгорится устойчивое пламя. При необходимости повторите процесс поджига, полностью закрыв клапан горелки.
2. С помощью клапана отрегулируйте пламя.
3. Прибор можно использовать только в вертикаль ном положении. Ни в коем случае не перемещай те работающий прибор. Пока прибор не прогрелся, или если прибор резко переместился, возможен мерцание пламени.
4. При продолжительном нагреве рукав может деформироваться. Мы рекомендуем снимать рукав во время готовки.

- Ни в коем случае не оставляйте клапан горелки открытым, если вам не удалось под жечь горелку!
- Не оставляйте работающий прибор без наблюдения.
- Следите, чтобы из котла не выкипела вся жидкость.

5. СНЯТИЕ КРЫШКИ И НАЛИВАНИЕ

1. Когда вода вскипела, выключите газ, повер нув клапан горелки по часовой стрелке. Снимите крышку и вылейте кипяток.
2. Будьте аккуратны при обращении с горел кой после использования. Некоторые ее части могут быть горячими! Прежде чем разделять горелку и котел, дождитесь их полного остывания.

КОФЕ-ПРЕСС (РИС. 8)

Кофе-пресс состоит из трех частей: фильтра, крышки и ручки. Ручка и фильтр соединяются резьбовым соединением, поэтому их можно разо брать при упаковке горелки.

Продается как аксессуар, кат. № 737570.

6. ПОСЛЕ ИСПОЛЬЗОВАНИЯ

1. Когда горелка остыла, разберите ее и поместите вместе с газовым баллоном в котел.
2. Если вы убираете горелку на длительное хранение, обязательно почи стите и высушите все детали. Обязательно отделяйте горелку от газового баллона при транспортировке! Храните баллон в сухом месте без источников тепла. Исключите воздействие прямых солнечных лучей.

ОБСЛУЖИВАНИЕ

1. Если по какой-либо причине давление газа упало или если не удается поджечь горелку, убедитесь, что в баллоне есть газ (7.2). Если газ есть, убедитесь, что не засорена форсунка (7.5).

ОЧИСТКА ФОРСУНКИ

2. Полностью закройте клапан горелки (7.1) и отсо едините газовый баллон (7.2).
3. Открутите горелку (7.3) от клапана (7.4).
4. Открутите форсунку (7.5) с помощью рожкового ключа на 6 мм.
5. Подуйте в маленькое отверстие на конце фор сунки, чтобы прочистить ее. Не чистите фор сунку иглами или подобными предметами, так как это может изменить отвер стие и прибор будет опасно использовать.
6. Вкрутите форсунку на место и затяните. Подсоедините газовый баллон согласно указаниям в пункте 4. Для обеспечения более полной безопасности проверьте герметичность соединений мыльной водой. Если появляются пузыри, соединение не герметично.
7. Установите горелку на клапан и закрепите двумя винтами меньшего размера (7.6).

7. ОБСЛУЖИВАНИЕ И РЕМОНТ

1. Если данные рекомендации не помогли устранить проблему, верните газовый прибор в ближайший магазин, торгующий продукцией Primus.
2. Не пытайтесь выполнять обслуживание или ремонт, не описанные в этом руководстве.
3. Не изменяйте газовый прибор, так как его использование может стать небезопасным.

ЗАПАСНЫЕ ЧАСТИ И АКСЕССУАРИ

1. Используйте только оригинальные запасные части и аксессуары Primus. Будьте аккуратны, обра щаясь с запасными частями и аксессуарами, и не касайтесь горячих деталей.
2. Сменные баллоны: Этот прибор предназначен для использования только с газовыми баллонами Primus, кат. № 2206, содержащими смесь пропана и изобутана и бутана.
3. Запасные части

734800	форсунка 0,20 мм
732440	уплотнительное кольцо
737650	устройство пьезоподжига
4. Если вам не удается купить запасные части или аксессуары, обратитесь к представителю Primus в вашем регионе или зайдите на сайт www.primusequipment.com



3560 PRIMUS Lite Plus Stove System

INŠTRUKCIE NA POUŽÍVANIE

BEZPEČNOSŤ

DÔLEŽITÉ! Pred pripojením zariadenia ku kartuši si pozorne prečítajte tieto pokyny a potom sa k nim pravidelne vracajte, aby ste nezabudli na funkcie zariadenia. Odložte si tieto pokyny pre budúce použitie.

NIKDY nezakrývajte varič (kartušu) veternými štitmi, kameňmi alebo iným materiálom, ktorý by mohol spôsobiť prehriatie variča alebo kartuše. Prehriatie kartuše týmto spôsobom je veľmi nebezpečné.

Toto zariadenie je možné používať iba s propán/izobután/butanovými kartušami Primus 2206. Použitie iných kartuší môže byť nebezpečné.

Spotreba plynu: 70 g/h/1,0 kW na butáne pri tlaku 1 bar. 82 g/h/3,050 Btu/h na butáne pri tlaku 1,45 bar.

Tryska: 0,20 mm, 734800.

Toto plynové zariadenie spĺňa ustanovenia EN521/ANSI 221.72/11.2.

POUŽÍVAJTE IBA VONKU!

- Aby ste zabránili extrémnemu riziku, varič NEZAPALUJTE na mieste, kde nie je vetranie, ako napríklad vo vnútorných priestoroch, v stane, vozidle alebo na inom uzavretom mieste.
- Vzdialenosť k horľavému materiálu v streche alebo stene musí byť minimálne 500 mm, v opačnom prípade hrozí nebezpečenstvo vzniku požiaru.

1. ZAČÍNAME

1. Horák a kartušu vytiahnite z hrnca. Pripievte horák na kartušu.
2. Opatrne priskrutkujte kartušu do ventilu, až pokiaľ sa nedotkne tesnia ceho krúžka ventilu. Uistite sa, že kartuša nie je naskrutkovaná cez závit.
3. Uistite sa, že tesnenia variča sú na správnom mieste (1.1) a sú v dobrom stave pred tým, ako nasadíte kartušu. Nikdy nepoužívajte varič, ktorý má poškodené alebo opotrebované tesnenia a nikdy nepoužívajte varič, ktorý je poškodený alebo nefunkčný.
4. Výmena alebo pripojenie kartuše musí byť vykonané vo vonkajšom prostredí. Uistite sa, že sa v blízkosti nenachádza otvorený plameň a že ste v bezpečnej vzdialenosti od ľudí. Ventil na kartuši zatvorte otočením ventilu horáka (1.2) v smere hodinových ručičiek, až pokiaľ to pôjde. Uistite sa, že plameň na piecku úplne vyhasol a v blízkosti sa nenachádza žiadny zdroj žiarivenia.
5. Ak musíte skontrolovať funkčnosť zariadenia, urobte tak vonku. Únik plynu NIKDY nezisťujte pri otvorenom ohni. Na umytie spojov a prípojok zariadenia používajte iba teplú mydlovú vodu. Ak plyn uniká, budú sa na tomto mieste tvoriť bublinky. Ak si nie ste istí alebo počujete/cítite plyn, nepokúšajte sa zariadenie zapáliť. Odskrutkujte kartušu a kontaktujte vášho miestneho predajcu spoločnosti Primus.

- S plynovým zariadením manipulujte opatrne. Nepúšťajte ho na zem.
- Poznámk! Kartušu nasadte na ventil použitím iba manuálnej sily. Ak ju naskrutkujete príliš silno, kartušu môžete poškodiť.

2. PRIPEVNENIE HRNCA

1. Pripievte spodok hrnca k horáku a otočte hrniec v smere hodinových ručičiek, až pokiaľ sa nezastaví (pohľad zvrchu, približne 45 stupňov z pohľadu horáka).
2. Pridržiavajte plastové rúčky na horáku a hrnci pri otáčaní.

UŽITOČNÁ RADA!

Ak je to možné položte varič na miesto v závetri pre efektívnejšie využitie paliva. Skráťte tým čas varenia a znížte spotrebu paliva.

Použitie iného hrnca alebo panvice:

Varič Lite+ je určený na používanie s priloženým hrncom s objemom 0,5 litra. V čase núdze je možné použiť aj iné hrnce a to tak, že na vrch sa naskrutkujú tri zátky (súčasť balenia). NIKDY NEPOKLADAJTE ŠTANDARDNÝ HRNIEC PRIAMO NA HORÁK BEZ POUŽITIA TROCH ZÁTKO (obr. 8).

3. NAPLNENIE HRNCA

1. Naplňte vodou, nie však viac ako 0,5 litra. Hrniec prikryte. Varič položte na pevné/rovné miesto.
2. Ak treba, použite podperu alebo stojan. Pozrite si pokyny na používanie stojana.

ZAVESENIE

Naplňte vodou, zakryte vekom a na vrch veka namontujte držiak do horného oka objímky.

Zariadenie na zavesenie pretiahnite cez držiak objímky a zaveste ho na stabilný predmet. (Uistite sa, že vzdialenosť k najbližšiemu horľavému predmetu je minimálne 1 meter. Varič nevešajte takým spôsobom, kedy by sa vriaca voda mohla vyliať na ľudí!)

Varič nezapaľujte, ak je hrniec prázdny. Otočte otvor v kryte tak, aby smeroval od ventilu horáka variča. Ak sa pokúšate zohriať viac vody ako 0,5 litra, alebo tekutinu inú ako je voda, riskujete tým, že tekutina sa vyleje z hrnca a môže spôsobiť popáleniny!

4. POUŽITIE

1. Otočte ventil horáka a opakovane stláčajte tlačidlo zapalovania, až pokiaľ sa nezapáli plameň a nehorí rovnomerne. Ak je treba, postup zopakujte keď je ventil horáka úplne zatvorený.
2. Plameň nastavte otáčaním ventilu horáka.
3. Zariadenie používajte iba vo vzpriamenej polohe. Zapálený varič sa nesnažte premiesť. Plameň môže pred zahriatím variča alebo pri pohnutí preskočiť.
4. Po dlhšej dobe zahrievania sa môže obal zdeformovať, preto odporúčame, aby ste obal odstránili.

- Ventil horáka nikdy nenechávajte otvorený, ak sa vám varič nepodarilo zapáliť!
- Keď je spotrebič zapnutý, nikdy ho nenechávajte bez dozoru.
- Dajte pozor, aby sa voda z hrnca nikdy nevyparila.

5. ODKRYTIE KRYTU A NALIEVANIE

1. Keď voda zovrie, vypnite prívod plynu otočením ventilu horáka v smere hodinových ručičiek. Zdvihnite veko a nalejte vodu.
2. Pri manipulácii s varičom buďte opatrní, jeho časti budú aj po skončení používania horúce! Počkajte, kým varič nevychladne, až potom demontujte hrniec z horáka.

KANVICA NA KÁVU (OBR. 8)

Kanvica na kávu sa skladá z troch častí. Filter, veko a rúčka. Rúčka a filter sa spolu zoskrutkujú a preto je možné rozložiť ich, keď varič zabalíte na presun.

Je k dispozícii ako doplnok, číslo 737570

6. PO SKONČENÍ POUŽÍVANIA

1. Po vychladnutí variča ho demontujte a horák a kartušu vložte do hrnca.
2. Ak bude varič odložený na dlhšiu dobu zabezpečte, aby všetky jeho časti boli čisté a suché. Pri balení variča vždy demontujte horák a kartušu! Kartušu skladujte na suchom, bezpečnom mieste, kde sa nenachádzajú žiadne zdroje tepla. Zabráňte priamemu slnečnému žiareniu.

ÚDRŽBA

Ak z nejakého dôvodu tlak plynu klesne alebo ho nie je možné zapáliť, skontrolujte, či sa v kartuši nachádza plyn (7.2). Ak plyn v kartuši je, skontrolujte či nie je upchatá (7.5) tryska.

VYČISTENIE TRYSKY

2. Úplne zatvorte ventil horáka (7.1) a odskrutkujte kartušu (7.2).
3. Odskrutkujte horák (7.3) z ventilu (7.4).
4. Odskrutkujte trysku, (7.5) použite na to vidlicový kľúč 6 mm.
5. Fúknite do malej diery na konci, čím vyčistíte trysku. Na vyčistenie trysky nepoužívajte ihlu ani podobný predmet, otvor by ste mohli poškodiť a používanie plynového spotrebiča by tak bolo nebezpečné.
6. Vložte trysku späť a dotiahnite ju. Nasadte kartušu, podľa pokynov v bode 4. Ak sa chcete uistiť o bezpečnosti, skontrolujte utesnenie pomocou mydlovej vody. Ak uvidíte bubliny, spoj nie je dostatočne utesnený.
7. Položte horák na ventil a utiahnite ho dvoma menšími skrutkami (7.6).

7. SERVIS A OPRAVY

1. Ak sa problém po vykonaní týchto pokynov nevyrieši, plynový spotrebič zoberte k najbližšiemu predajcovi Primus
2. Nikdy sa nepokúšajte vykonávať údržbu alebo opravy iné, ako sú popísané v týchto pokynoch.
3. Plynový spotrebič nijakým spôsobom neupravujte, jeho používanie by sa tým mohlo stať nebezpečné.

NÁHRADNÉ DIELY A DOPLNKY

1. Používajte iba originálne náhradné diely a doplnky od spoločnosti Primus. Pri montáži náhradných dielov a doplnkov buďte opatrní, a vyvarujte sa dotyku s horúcimi časťami.
2. Náhradná kartuša: Tento spotrebič je možné používať iba s propán/izobután/butanovými kartušami Primus 2206.
3. Náhradné diely

734800	Tryska 0,20 mm
732440	Tesniaci krúžok
737650	Zapaľovač Piezo

4. Ak máte problém zohnať náhradné diely alebo doplnky, kontaktujte miestneho dodávateľa spoločnosti Primus, alebo navštívte stránku www.primusequipment.com

**SIGURNOST**

VAŽNO! Pozorno pročitajte ove upute prije pričvršćivanja uređaja na plinski uložak, a zatim redovito gledajte u upute da budete stalno upoznati s funkcijama uređaja. Spremite ove upute za buduću uporabu.

NIKADA ne prekrivajte štednjak (plinski uložak) štitnicima protiv vjetra ili sličnim, a koji mogu izazvati pregrijavanje i oštećenje štednjaka i uložka. Pregrijavanje plinskog uložka na taj način vrlo je opasno.

Ovaj je uređaj namijenjen samo uporabi s kombiniranim Primus uloškom od propana i izobutana i butana broj 2206. Može biti opasno staviti ga na druge vrste plinskih uložaka.

Utrošak plina: 70 g/sat / 1,0 kW na butanu pri tlaku od 1 bara. 82 g/sat / 3,050 Btu/sat na butanu pri tlaku od 1,45 bara.

Mlazna nazuvica: 0,20 mm, 734800.

Ovaj je plinski uređaj u skladu s odredbama norme EN521/ANSI Z21.72/11.2.

SAMO ZA UPORABU NA OTVORENOM!

- Da izbjegnute veliku opasnost, NE palite štednjak na prostoru bez ventilacije kao npr. u unutrašnjem prostoru, u šatoru, u vozilu ili u drugom zatvorenom prostoru.
- Udaljenost od zapaljivog materijala na krovovima i zidovima mora biti najmanje 500 mm; AKO NIJE, to može izazvati požar.

1. KAKO ZAPOČETI

1. Uklonite plamenik i plinski uložak iz lonca. Pričvrstite plamenik na plinski uložak.
2. Pozorno zatežite plinski uložak u ventil dok ne dodirne O-prsten ventila. Osigurajte da ne dodje do stvaranja poprečnog navoja kada pričvršćujete plinski uložak.
3. Osigurajte da brtve uređaja budu ispravno postavljene (1.1) i u dobrom stanju prije nego što pričvrstite plinski uložak. Nikada ne upotrebljavajte uređaj s oštećenim ili istrošenim brtvama i nikada ne upotrebljavajte uređaj koji propušta, oštećen je ili u kvaru.
4. Plinski uložak mora se zamjenjivati ili pričvršćivati na otvorenom. Osigurajte da u blizini nema otvorenog plamena i da ste daleko od drugih osoba. Zatvorite ventil uložka tako da okrenete ventil plamenika (1.2) što više u smjeru kazaljke na satu. Osigurajte da se plamen na štednjaku ugasio i da u blizini nema drugog otvorenog plamena ili izvora zapaljenja.
5. Ako trebate provjeriti hermetičnu zatvorenost plina u uređaju, učinite to na otvorenom. NIKADA ne tražite propuštanja pri otvorenom plamenu. Upotrebljavajte samo toplu vodu sa sapunom koja se nanosi na zglobove i priključke uređaja. Svako propuštanje vidi se u obliku mjehurića oko područja propuštanja. Ako niste sigurni ili možete čuti ili namirisati plin, ne pokušavajte upaliti uređaj. Odvijte plinski uložak i obratite se lokalnom prodavatelju proizvoda Primus.

- Pozorno rukujte plinskim uređajem. Ne ispuštajte ga.
- Napomena! Samo ručnom silom zatežite plinski uložak na ventil. Ako ga previše zategnete, možete oštetiti uložak.

2. MONTAŽA LONCA

1. Postavite dno lonca na plamenik i okrecite lonac u smjeru kazaljke na satu dok se ne zaustavi (gledano odozgo oko 45 stupnjeva u odnosu na plamenik).
2. Držite plastične ručke na plameniku i loncu kada ga okrećete.

KORISTAN SAVJET!

Postavite štednjak po mogućnosti izvan dosega vjetra za učinkovitije iskorištenje goriva. To znači kraće vrijeme kuhanja i manji utrošak goriva.

Uporaba drugog lonca ili druge tave:

Lite+ namijenjen je uporabi s pripadajućim loncem od 0,5 l. U slučaju nužde mogu se upotrijebiti drugi lonci tako da se zategnu tri isporučena priključka na vrhu. NIKADA NE POSTAVLJAJTE UOBIČAJENI LONAC IZRAVNO NA PLAMENIK BEZ UPORABE PRIKLJUČAKA (slika 8).

3. PUNJENJE LONCA

1. Napunite vodom do najviše 0,5 l. Stavite poklopac. Postavite štednjak na stabilnu/ravnu površinu.
2. Upotrijebite po potrebi dodatni potporanj ili ovjesni uređaj. Pogledajte upute za ovjesni uređaj.

OVJES

Napunite vodom, stavite poklopac i postavite ručku na vrh poklopca u gornjoj petlji rukavca. Provucite ovjesni uređaj kroz ručku rukavca i objesite ga na stabilan predmet.

(Osigurajte da udaljenost od najbližeg zapaljivog predmeta bude najmanje 1 m. Ne vješajte štednjak na način koji bi mogao dovesti do toga da proključala voda pada na osobu!)

Ne palite štednjak ako je lonac suh. Okrenite otvor poklopca suprotno od ventila plamenika na štednjaku. Ako upotrebljavate lonac za zagrijavanje više od 0,5 l ili tekućinu koja nije voda, postoji rizik od prevellikog ključanja, što može izazvati opekline!

4. UPORABA

1. Upalite štednjak tako da okrećete ventil plamenika dok pritisćete gumb za paljenje više puta dok se ne zapali plamen i dok on ne bude stabilno gorio. Po potrebi ponovite postupak paljenja kada bude potpuno zatvoreni ventil plamenika.
2. Prilagodite plamen tako da okrećete ventil plamenika.
3. Upotrebljavajte uređaj samo u uspravnom položaju. Nikada ne pomičite upaljeni uređaj. Plamen može treperiti dok se uređaj ne zagrije ili ako ga iznenada pomaknete.
4. Rukavac se može izobilici u produljenim razdobljima grijanja, pa stoga preporučujemo da uklonite rukavac dok kuhate.

5. UKLANJANJE POKLOPCA I IZLIJEVANJE

1. Kada voda proključa, isključite plin tako da okrećete ventil plamenika u smjeru kazaljke na satu. Podignite poklopac i izlijte vodu.
2. Budite oprezni kada rukujete štednjakom zato što njegovi dijelovi mogu biti vrući nakon uporabe! Pričekajte da se štednjak ohladi prije odvajanja plamenika i lonca.

PREŠA ZA KAVU (SLIKA 8)

Preša za kavu sastoji se od tri dijela. To su filtar, poklopac i ručka. Ručka i filtar zajedno su zategnuti i stoga se mogu odvojiti kada se štednjak pakira za transport.

Raspoloživo kao pribor, br. artikla 737570.

6. NAKON UPORABE

1. Kada se štednjak ohladi, rastavite ga i stavite plamenik i plinski uložak u lonac.
2. Ako trebate spremiti štednjak na dulje vrijeme, osigurajte da svi dijelovi budu čisti i suhi. Uvijek rastavite plamenik i plinski uložak kada pakirate štednjak! Držite plinski uložak na suhom i sigurnom mjestu na kojem nema izvora topline. Izbjegavajte izravnu Sunčevu svjetlost.

ODRŽAVANJE

1. Ako iz nekog razloga padne tlak plina ili nije moguće zapaliti plin, provjerite da u uložku ima plina (7.2). Ako ga ima, provjerite je li sapnica (7.5) blokirana.

ČIŠĆENJE SAPNICE

1. Potpuno zatvorite ventil plamenika (7.1) i odvijte plinski uložak (7.2).
2. Odvijte plamenik (7.3) s ventila (7.4).
3. Odvijte sapnicu (7.5) tako da upotrijebite otvoreni ključ od 6 mm.
5. Puhnite u mali otvor na kraju da očistite sapnicu. Ne upotrebljavajte iglu ili slične predmete da čistite sapnicu zato što oni mogu oštetiti otvor i učiniti plinski uređaj opasnim pri uporabi.
6. Vratite sapnicu i dobro je pričvrstite. Ponovno pričvrstite plinski uložak tako da slijedite upute u točki 4. Za dodatnu sigurnost provjerite zglob brtve vodom sa sapunom. Ako vidite mjehuriće, zglob nije dovoljno hermetički zatvoren.
7. Postavite plamenik na ventil i pričvrstite ga s dva manja vijka (7.6).

7. SERVISIRANJE I POPRAVKI

1. Ako ne možete ukloniti problem tako da slijedite ove upute, vratite plinski uređaj najbližem prodavatelju proizvoda Primus.
2. Nikada ne pokušavajte obavljati održavanje ili popravke koji nisu navedeni u ovim uputama.
3. Nikada ne mijenjajte plinski uređaj zato što on može postati opasan pri uporabi.

ZAMJENSKI DIJELOVI I PRIBOR

1. Upotrebljavajte samo originalne zamjenske dijelove i originalni pribor za proizvode Primus. Budite oprezni kada sastavljate zamjenske dijelove i pribor i izbjegavajte dodirivanje vrućih dijelova.
2. Zamjenski uložak: Ovaj je uređaj namijenjen samo uporabi s kombiniranim Primus uloškom od propana i izobutana i butana broj 2206.
3. Zamjenski dijelovi

734800	mlaznica 0,20 mm
732440	O-prsten
737650	pijezoupaljač
4. Ako imate teškoća pri nabavi zamjenskih dijelova ili pribora, obratite se lokalnom prodavatelju proizvoda Primus ili posjetite www.primusequipment.com.

**SIGURNOST**

VAŽNO! Pažljivo pročitajte ove upute prije pričvršćivanja uređaja na plinsku kartušu, a zatim ih redovito pregledavajte kako biste bili informirani o radu uređaja. Čuvajte ove upute za buduću upotrebu.

NIKADA ne pokrivajte kuhalo (plinsku kartušu) ceradom, kamenjem ili sličnim predmetima koji mogu izazvati pregrijavanje i oštetiti kuhalo i plinsku kartušu. Izuzetno je opasno ako se kartuša pregrije na taj način.

Ovaj uređaj namijenjen je samo za upotrebu s Primus plinskom kartušom 2206 s mješavinom propana/izobutana/butana. Postavljanje drugih vrsta plinskih kartuša može biti opasno.

Potrošnja plina: 70 g/h / 1,0 kW na butanu pri tlaku od 1 bara.
82 g/h / 3050 Btu/h na butanu pri tlaku od 1,45 bara.

Priključak mlaznice: 0,20 mm, 734800.

Ovaj plinski uređaj u skladu je s propisima EN521/ANSI Z21.72/ 11.2.

SAMO ZA UPOTREBU NA OTVORENOM!

- Izbjegnite ekstremnu opasnost i NE palite kuhalo u prostoru bez ventilacije, primjerice na zatvorenom, u šatoru, vozilu ili drugom zatvorenom prostoru.
- Udaljenost zapaljivog materijala mora biti najmanje 1000 mm od krova i 500 mm od zidova, AKO NIJE, može doći do požara.

1. POČETAK

1. Uklonite plamenik i plinsku kartušu s posude. Pričvrstite plamenik na plinsku kartušu.
2. Pažljivo zavmrite plinsku kartušu na ventil dok ne dodirne O-prsten ventila. Provjerite da nema križanih navoja kada pričvrstite plinsku kartušu.
3. Provjerite jesu li brtve uređaja ispravno postavljene (1.1) (pogledajte sliku) i u dobrom stanju prije pričvršćivanja plinske kartuše. Nikada ne upotrebljavajte uređaj s oštećenim ili istrošenim brtvama te nikada ne upotrebljavajte uređaj koji propušta, oštećen je ili je u kvaru.
4. Zamjena ili pričvršćivanje plinske kartuše mora se obaviti na otvorenom. Provjerite da u blizini nema otvorenog plamena i da ste podalje od ljudi. Zatvorite ventili plinske kartuše okretanjem ventila plamenika (1.2). Provjerite je li plamen na kuhalu ugašen i da u blizini nema drugog otvorenog plamena ili izvora zapaljenja.
5. Ako trebate provjeriti ispravnost plina na uređaju, učinite to na otvorenom. NIKADA ne provjeravajte propušta li plin pomoću otvorenog plamena. Upotrebljavajte samo toplu sapunicu na spojevima uređaja. Kad stavite sapunicu, tamo gdje plin propušta nastajati će mjehurići. Nikad ne palite uređaj ako niste sigurni, ako čujete zvuk puhoštanja ili osjetite miris plina. Odmrinite plinsku kartušu i obratite se lokalnom dobavljaču tvrtke Primus.

- Pažljivo rukujte uređajem. Pazite da vam uređaj ne ispadne.
- NAPOMENA! Plinsku kartušu pričvršćujte na ventil isključivo ručno. Ako ga prejako zavrnete, može se oštetiti plinska kartuša.

2. POSTAVLJANJE POSUDE

1. Namjestite dno posude na plamenik i okrenite posudu smjeru kazaljke sata dok se ne zaustavi (gledano odozgo, približno 45 stupnjeva u odnosu na plamenik).
2. Držite plastične ručke plamenika i posude kada je okrećete.

KORISTAN SAVJET!

Postavite kuhalo u zavjetrinu, ako je moguće, za učinkovitiju upotrebu goriva. To znači kraće vrijeme kuhanja i manju potrošnju goriva.

Upotreba druge posude ili tave:

Lite+ namijenjen je za upotrebu s isporučenom posudom od 0,5 l. U hitnim slučajevima mogu se upotrijebiti druge posude zavrtanjem u tri priložena priključka na vrhu. NIKADA NE STAVLJAJTE OBICAJNU POSUDU IZRAVNO NA PLAMENIK BEZ UPOTREBE PRIKLJUČAKA. (sl. 8).

3. PUNJENJE POSUDE

1. Napunite vodom, ali ne više od 0,5 l. Stavite poklopac. Stavite kuhalo na stabilnu/ravnu površinu.
2. Upotrijebite dodatni stalak ako je potrebno.

OVJES

Napunite vodom, stavite poklopac i postavite ručku na vrh poklopca u gornju petlju navlake. Proucite ovjesni uređaj kroz ručku navlake i zakačite na stabilni predmet.

(Provjerite da je udaljenost od najbližeg zapaljivog predmeta najmanje 1 metar. Ne vješajte kuhalo na način koji može rezultirati izlivanjem vrele vode po ljudima!)

Nemojte paliti kuhalo ako je posuda prazna. Okrenite otvor poklopca tako da je okrenut od ventila plamenika kuhala. Ako se posuda upotrebljava za kuhanje više od 0,5 l ili tekućina nije voda, postoji rizik da se tekućina izliježe posude što može rezultirati opeklinama!

4. UPOTREBA

1. Upalite kuhalo okretanjem ventila plamenika uz uzastopno pritisakanje gumba za paljenje dok se ne pojavi ujednačeni plamen. Ako je potrebno, ponoviti postupak paljenja kada je ventil plamenika potpuno zatvoren.
2. Prilagodite plamen okretanjem ventila plamenika.
3. Uređaj se upotrebljava samo u ispravnom položaju. Nikada ne premješajte upaljeni uređaj. Plamen može treperiti prije nego što se uređaj zagrije ili ako se iznenada pomakne.
4. Navlaka se može deformirati tijekom produženih razdoblja grijanja, zato preporučujemo da uklonite navlaku izjekom kuhanja.

- Nikada ne ostavljajte ventili plamenika otvoreni ako niste uspjeli upaliti kuhalo!
- Ne ostavljajte uređaj bez nadzora dok radi.
- Pripazite na to da nene kuhate kada je posuda prazna.

5. SKIDANJE POKLOPCA I TOČENJE

1. Kada voda zakuha, isključite plin okretanjem ventila plamenika u smjeru kazaljke sata. Podignite poklopac i izlijte vodu.
2. Pripazite kod rukovanja kuhalom, dijelovi će biti vrući nakon upotrebe! Pričekajte dok se kuhalo ne ohladi prije odvajanja plamenika i posude.

PREŠA ZA KAVU (SL. 8)

Preša za kavu sastoji se od tri dijela. Filtra, poklopca i ručke. Ručka i filter spojeni su vijcima te se mogu odvojiti kada se kuhalo pakira za transport.

Dostupno kao pribor, br. dijela 737570.

6. NAKON UPOTREBE

1. Kada se kuhalo ohladi, rastavite ga i stavite plamenik i plinsku kartušu u posudu.
2. Ako kuhalo nečete koristiti duže vrijeme spremite ga i provjerite jesu li svi dijelovi čisti i suhi. Uvijek rastavite plamenik i plinsku kartušu kada pakirate i odlažete kuhalo! Plinsku kartušu čuvajte na suhom, sigurnom mjestu gdje nema izvora topline. Izbjegavajte izravno sunčevo svjetlo.

ODRŽAVANJE

1. Ako iz nekog razloga padne tlak plina ili ga nije moguće upaliti provjerite ima li plina u plinskoj kartuši (7.2). Ako ima, provjerite je li mlaznica (7.5) blokirana.

ČIŠĆENJE MLAZNICE

2. Potpuno zatvorite ventili (7.1) i odmrinite plinsku kartušu (7.2). (
3. Odmrinite plamenik (7.3) s ventila (7.4).
4. Odmrinite mlaznicu (7.5) pomoću ključa od 6 mm.
5. Mlaznicu očistite vrhom igle, tankom metalnom žicom ili sličnim predmetom.
6. Stavite mlaznicu natrag i čvrsto je zategnite. Ponovo pričvrstite plinsku kartušu pridržavajući se uputa u stavci 4. Za dodatnu sigurnost provjerite brtveni spoj sapunicom. Ako vidite mjehuriće, brtveni spoj nije dovoljno čvrsto zabrtvljen.
7. Stavite plamenik na ventili i pričvrstite s dva manja vijka (7.6).

7. SERVIS I POPRAVKI

1. Ako problem nije riješen praćenjem ovih uputa, vratite plinski uređaj najbližem prodavaču tvrtke Primus.
2. Nikada ne pokušavajte održavati ili popravljati uređaj na druge načine osim navedenih ovim uputama.
3. Nikad ne obavljajte izmjene na plinskom uređaju jer on tada može biti opasan za upotrebu.

REZERVNI DIJELOVI I PRIBOR

1. Upotrebljavajte samo izvorne rezervne dijelove i pribor tvrtke Primus. Pripazite kada sastavljate rezervne dijelove i pribor te izbjegavajte dodirivanje vrućih dijelova.
2. Zamjenske plinske kartuše: Ovaj uređaj namijenjen je samo za upotrebu s Primus plinskom kartušom s mješavinom propana/izobutana/butana 2206.
3. Rezervni dijelovi

734800	Mlaznica 0,2 mm
732440	O-prsten
737650	Upaljač s električnom iskrom

4. Ako imate poteškoća s dobivanjem rezervnih dijelova ili pribora, kontaktirajte svog lokalnog distributera tvrtke Primus ili idite na stranicu www.primusequipment.com

NAVODILA ZA UPORABO

VARNOST

POMEMBNO! Natančno preberite ta navodila, preden namestite napravo na plinski vložek, in nato redno pregledujte navodila, da ste ves čas seznanjeni s funkcijami naprave. Ta navodila shranite za poznejšo uporabo.

NIKOLI NE pokrivajte kuhalnika (plinskega vložka) za zaščito pred vetrom, kamni ali podobnimi predmeti, saj to lahko povzroči pregrete in s tem poškodbe kuhalnika in plinskega vložka.

Pregrevanje plinskega vložka na ta način je izjemno nevarno.

Ta naprava je namenjena izključno za uporabo s plinskimi vložki Primus 2206 z mešanico propana/zobutana/butana. Uporaba te naprave s plinskimi vložki, ki niso znamke Primus, je lahko zelo tvegana.

Poraba plina: 70 g/h / 1,0 kW za butan, pri tlaku 1 bar. 82 g/h / 3050 Btu/h (Btu = britanska toplotna enota) za butan, pri tlaku 1,45 barov.

Velikost izpustne šobe: 0,20 mm, 734800.

Ta plinska naprava ustreza določbam standardov EN521/ANSI Z21.72 / 11.2.

SAMO ZA UPORABO NA PROSTEM!

- Da preprečite razmere skrajne nevarnosti, **NE** prižigajte naprave v prostorih brez prezračevanja, kot so hišni prostori, šotor, vozilo ali drugi zaprti prostori.
- Razdalja do pregrade iz vnetljivega materiala mora biti v primeru strehe najmanj 1000 mm in v primeru stene najmanj 500 mm; V NASPROTNEM PRIMERU lahko pride do požara.

1. SESTAVLJANJE

1. Vzemite gorilnik in plinski vložek iz lonca. Pritrдите gorilnik na plinski vložek.
2. Previdno privijajte plinski vložek v odprtino v ventilu, dokler ne pride v stik z O-tesnilom ventila. Preglejte in se prepričajte, da je vložek pravilno prvit po cel dolžini navojnega dela ventila.
3. Preverite in se prepričajte, da so tesnila naprave pravilno nameščena (1.1.) (glejte sliko) in v dobrem stanju, preden pritrдите plinski vložek. Nikoli ne uporabljajte naprave s poškodovanimi ali obrabljenimi tesnili in nikoli ne smete uporabiti naprave, za katero je ugotovljeno, da pušča, ima poškodbo, ali napadno deluje.
4. Menjajva in nameščanje plinskega vložka se morata opraviti na prostem. Preverite in zagotovite, da v bližini ni odprtega ognja in da ste stran od drugih ljudi. Zaprite ventili vložka tako, da obrnete ventil gorilnika (1.2) do konca v smeri urnega kazalca. Preverite in zagotovite, da je plinski plamen na kuhalniku ugasnjen in da v bližini ni drugega odprtega ognja ali vira vžiga.
5. Če morate preveriti dotok plina na napravi, to storite na prostem. NIKOLI ne preverjajte morebitnega uhajanja plina z uporabo plamena vžigalice ali sveče. Uporabite toplo milnico, ki jo nanese na stike in priključke na napravi. Vsako uhajanje bo vidno kot majhni mehurčki na mestu uhajanja. Če ste v dvomih ali pa slišite ali zavohate uhajanje plina, ne poskušajte prižigati naprave. Odvijte plinski vložek in se obrnite na svojega lokalnega dobavitelja izdelkov Primus.

- S plinsko napravo ravnajte previdno. Pazite, da vam naprava ne pade iz rok.
- ZAPOMNI SE! Plinski vložek privijte na ventila s silo roke. Če plinski vložek preveč pritegnete, lahko povzročite poškodbe vložka.

2. NAMEŠČANJE LONCA

1. Namestite dno lonca na gorilnik in lonec obrnite v smeri urnega kazalca, dokler se ne ustavi (gleadano od zgoraj, lonec se obrne za 45 stopinj glede na gorilnik).
2. Držite z eno roko plastično držalo na gorilniku in z drugo plastično držalo na loncu, medtem ko obračate lonec.

KORISTEN NASVET!

Za bolj učinkovito uporabo goriva naj kuhalniki, če je le mogoče, stojijo v zavetrju. To zagotavlja krajši čas kuhanja in manjšo porabo goriva.

Uporaba drugega lonca ali ponve:

Lite+ je namenjen uporabi s priloženim 0,5-litrskim loncem. V nujnih primerih se lahko uporabijo tudi drugi lonci, tako da se jih od zgoraj privije v tri priložene zatiče. NIKOLI NE POSTAVLJAJTE OBIČAJNIH LONCEV NA GORILNIK, ČE JIH NISTE PRITRDIŠTE Z ZATIČI. (slika 8)

3. POLNJENJE LONCA

1. Napolnite z vodo, vendar ne več kot 0,5 l. Pokrijte s pokrovom. Položite kuhalnik na stabilno/ravno površino.
2. Uporabite dodatno podporo, če je treba.

OBEŠANJE

Napolnite z vodo, pokrijte s pokrovom in ročaj namestite na vrh pokrova v zgornjo zanko na ovju. Obešalo potisnite skozi ročaj na ovju in ga pritrдите na stabilni predmet.

(Preverite in zagotovite, da je razdalja do najbližjega vnetljivega predmeta najmanj 1 meter. Kuhalnika ne obešajte tako, da bi se kipeča voda lahko poila na ljudi).

Kuhalnika ne prižigajte, če je lonec prazen. Obrnite odprtino pokrova stran od ventila gorilnika na kuhalniku. Če uporabljate lonec za segrevanje do vrenja več kot 0,5 litrov vode ali druge tekočine, obstaja nevarnost, da se kipeča tekočina razlije čez rob lonca, kar lahko povzroči telesne poškodbe zaradi opeklin!

4. UPORABA

1. Prižigite kuhalnik tako, da obrnete ventil gorilnika in pri tem nekajkrat pritisnete gumb za vžig, dokler se plamen ne prižge in začne goreti enakomerno. Če je treba, ponovite postopek prižiganja, ko je ventil gorilnika popolnoma zaprt.
2. Prilagodite velikost plamena z obračanjem ventila gorilnika.
3. Napravo uporabljajte samo, ko je postavljena v navpično položaj. Nikoli ne premikajte prižgane naprave. Dokler se naprava ne segreje, ali če jo naglo premaknete, lahko plamen zaplapolja.
4. Ovjo se lahko med daljšim ogrevanjem poškoduje, zato pripravljamo, da ga med kuhanjem odstranite.

- Nikoli ne smete pustiti ventila gorilnika odprtega, če vam kuhalnika ne uspe prižgati!
- Naprave ne puščajte brez nadzora, ko je v uporabi.
- Pregledujte in zagotovite, da pri kuhanju tekočina v loncu nikoli ne izhlapi.

5. SNEMANJE POKROVA IN IZVLJANJE

1. Ko voda zavre, ugasnite plin tako, da ventili gorilnika obrnete v smeri urnega kazalca. Dvignite pokrov in izlijte vodo.
2. Bodite previdni pri ravnanju s kuhalnikom, saj so njegovi deli po uporabi vroči! Počakajte, dokler se kuhalnik ohladi, preden ločite gorilnik in lonec.

POSODA ZA KAVO (SL. 8)

Posoda za kavo je sestavljena iz treh delov: filtra, pokrova in ročaja. Ročaj in filter sta privita skupaj in se lahko ločita, ko pakirate kuhalnik za prenos.

Na voljo je kot dodatek, del št. 737570

6. PO UPORABI

1. Ko se kuhalnik ohladi, ga razstavite in postavite gorilnik in plinski vložek v lonec.
2. Če kuhalnika ne boste uporabljali dlje časa, preverite in zagotovite, da so vsi deli čisti in suhi. Vedno ločite gorilnik in plinski vložek, ko kuhalnik pospravljate! Plinski vložek hranite na suhem, varnem mestu, stran od virov toplote. Izogibajte se hrabri na mesta, izpostavljena neposredni sončni svetlobi.

VZDRŽEVANJE

1. Če iz katerega koli razloga pade pritisk plina v vložku, ali plina ni mogoče prižgati, preverite, ali je v vložku ostalo še plina (7.2). Če vložek vsebuje plin, preverite, ali je morda izpustna šoba (7.5) zamašena.

ČIŠČENJE IZPUSTNE ŠOBE

2. Do konca zaprite ventili gorilnika (7.1) in odvijte plinski vložek (7.2). (
3. Odvijte gorilnik (7.3) z ventila (7.4).
4. Odvijte izpustno šobo (7.5) z uporabo ključa 6 mm.
5. Uporabite vrh igle, tanko žico ali podobno pripravo in očistite izpustno šobo.
6. Namestite izpustno šobo nazaj in jo pritrдите. Ponovno pritrдите plinski vložek tako, da sledite navodilom iz točke 4. Za dodatno varnost preverite tesnenje spojev s toplo milnico. Če vidite mehurčke, tesnenje spoja je pomanjkljivo.
7. Postavite gorilnik na ventili in ga pritrдите z dvema manjšima vijakoma (7.6).

7. SERVIS IN POPRAVILA

1. Če težav ne morete rešiti s pomočjo teh navodil, vrnite plinsko napravo najbližjemu trgovcu izdelkov Primus.
2. Nikoli ne vzdržujte ali popravljajte naprave kako drugače, kot je navedeno v teh navodilih.
3. Plinske naprave nikoli ne spreminjajte, saj lahko postane nevarna za uporabo.

REZERVNI DELI IN DODATKI

1. Uporabite izključno originalne rezervne dele in dodatke Primus. Pri nameščanju rezervnih delov in dodatkov bodite previdni in se izogibajte dotikanju vročih delov.
2. Nadomestni plinski vložek: Ta naprava je namenjena izključno za uporabo s plinskim vložkom Primus 2206 z mešanico propana/zobutana/butana.
3. Nadomestni deli

734800	Šoba 0,2 mm
732440	O-tesnilo
737650	Vžigalnik Piezo
4. Če imate težave pri pridobivanju rezervnih delov ali dodatkov, se obrnite na svojega lokalnega distributerja izdelkov Primus ali obiščite spletno stran www.primusequipment.com



使用说明

安全

重要！ 将器具安装到蓄气筒之前请仔细阅读这些说明，并定期查看有关说明以了解器具功能的最新信息。 请妥善保管这些说明资料以便日后查看。

绝不可用防风罩、石头或类似物体覆盖炉具（蓄气筒），因为此类物体可导致炉具过热，损坏炉具和蓄气筒。 过度加热蓄气筒是非常危险的行为。

本器具的设计仅供与 Primus 丙烷/異丁烷/丁烷混合蓄气筒 2206 结合使用。 如试图安装其他类型的蓄气筒可导致危险。

燃气消耗： 在压力为 1 巴时，丁烷的消耗量为 70 克/小时/1.0 千瓦。 在压力为 1.45 巴时，丁烷的消耗量为 82 克/小时/3,050 英热单位/小时。

喷嘴： 0.20 毫米，734800。

本燃气器具符合 EN521/ANSI Z21.72 / 11.2 规定的要求。

仅在户外使用！

- 为避免出现帐端危险，请勿在缺乏通风的场所（如室内、帐篷、车辆或其他密闭的空间）点燃炉具。
- 距屋顶和墙壁可燃材料必须至少为 500 毫米，否则可能引发火灾。

1. 启动

1. 将燃烧器和蓄气筒从锅中拆下。将燃烧器紧固在蓄气筒上。
2. 小心地将蓄气筒旋入阀门，直至蓄气筒与阀门的 O 型环接触。 确保安装蓄气筒时不会出现螺纹错扣的现象。
3. 安装蓄气筒前，确保器具的密封件正确放置 (1.1) 并处于良好的状态。绝不可使用密封件已损坏或磨损的器具以及存在泄漏、损坏或故障情况的器具。
4. 更换或安装蓄气筒必须在户外进行。确保附近无明火，安装人员周围无其他人员。要关闭蓄气筒的阀门，请尽可能顺时针旋转燃烧器阀门 (1.2)。 确保炉火已熄灭，附近无其他明火或热源。
5. 如果您需要检查器具的燃气是否安全，请在户外操作。绝不可利用明火来检查泄漏情况。 仅可将温热的肥皂水涂覆在器具的接头和连接处。可以查看每个泄漏处，因为在泄漏区域的四周将出现泡沫。 如果您有疑问，或您可以听到燃气声响或嗅到燃气味道，请勿尝试在器具上点火。旋松蓄气筒，并联系上您当地的 Primus 经销商。

• 使用燃气器具时请小心谨慎。请勿掉落器具。

• 注意！ 仅可手动将蓄气筒旋至阀门上。

如将蓄气筒旋得过紧，会损坏蓄气筒。

2. 安装锅具

1. 将锅具的底部安装到燃烧器上，顺时针旋转锅具，直至锅具不动（从上方查看，与燃烧器呈约 45 度的角）。
2. 在您旋转锅具时，请分别握住燃烧器和锅具上的塑料把手。

帮助小贴士！

请将炉具放置在无风的位置（如可能）以提高燃气的使用效率。 这意味着烹饪时间可以以更短，燃气消耗更低。

使用其他锅具或平底锅：

Lite+ 的设计旨在与随附的 0.5 升锅具结合使用。 在紧急情况下，通过从顶部旋入三个随附的插头可以使用其他锅具。 绝不可在未使用插头的情况下将普通锅具直接放置在燃烧器上（图 8）。

3. 加注锅具

1. 向锅内注水，水容量不超过 0.5 升。 盖上盖子。将炉具放置在平稳/平整的表面上。
2. 可以利用其他支撑件或悬挂装置（如需）。请参阅悬挂装置的相关说明。

悬挂

注满水，盖上盖子并在套管的顶部将手柄安装在盖子的顶部。

将悬挂装置穿过套管的手柄，再将其钩在稳固的物体上。

（确保距最近可燃物体至少为 1 米。 请勿采用可能导致开水飞溅到人的方式来悬挂炉具！）

请勿在干锅的情况下点燃炉具。 旋转盖子的开口，使其避开炉具的燃烧器阀门。 如果用锅具烧开 0.5 升以上的水，或用来烧开水以外的其他液体，则存在外溅的风险，可能造成烫伤！

4. 使用

1. 要点燃炉具，需旋转燃烧器阀门，同时反复按下点燃按钮，直至点火成功且火焰燃烧稳定。 燃烧器阀门完全关闭时，请重复点燃过程（如有必要）。
2. 旋转燃烧器阀门调整火焰。
3. 仅可在竖直方向上使用器具。 绝不可移动已点燃的器具。 在器具变热前或突然移动器具时，火焰可能出现摇曳现象。
4. 加热时间过长，套管可能出现变形。 因此我们建议您在烹饪时将套管移除。

- 在未成功点燃炉具前，绝不可让燃烧器阀门处于打开状态而搁置不顾！
- 在本器具工作时，切勿对其搁置不顾！
- 确保锅具从不出现干烧状态。

5. 取下盖子，将水倒出

1. 水一旦烧沸，请立即顺时针旋转燃烧器阀门，关闭燃气。 打开盖子，将水倒出。
2. 使用炉具时请小心谨慎，因为使用后的炉具的部分位置仍会发烫！ 在将锅具从燃烧器上移开前请等待至炉具冷却下来。

咖啡滤压壶（图 8）

咖啡滤压壶包含三个部件。 过滤器、盖子和手柄。 手柄和过滤器是旋紧在一起的，将炉具打包运输时可以将它们拆开。

咖啡滤压壶可作为附件提供，部件编号 737570。

6. 使用后

1. 在炉具冷却后，将其拆卸并将燃烧器和蓄气筒放置在锅中。
2. 如果要將炉具存放较长时间，请确保炉具的所有部件均已清洁并晾干。 打包炉具时，应始终拆下燃烧器和蓄气筒！ 将蓄气筒放置在干燥、无热源的安全场所。 避免阳光直射。

维护

1. 如出于某种原因，燃气压力下降或无法点燃炉具，请检查蓄气筒内是否有残留燃气 (7.2)。 如果蓄气筒内有残留燃气，请检查喷嘴 (7.5) 是否堵塞。 清洁喷嘴
2. 完全关闭燃烧器阀门 (7.1) 并旋松蓄气筒 (7.2)。
3. 将燃烧器 (7.3) 从阀门上旋下 (7.4)。
4. 用 6 毫米开口扳手将喷嘴旋下 (7.5)。
5. 向一端的小孔吹气以清洁喷嘴。

针或类似物品可能损坏小孔，造成燃气器具存在使用危险，因此请勿使用此类物品清洁喷嘴。

6. 重新放回喷嘴将它拧紧。 按照项目 4 中的说明重新安装蓄气筒。 为安全起见，请使用肥皂水检查密封接头。 如果看到气泡，则说明接头没有完全密封好。
7. 将燃烧器放置在阀门上并用两颗较小的螺丝将其固定 (7.6)。

7. 保养和维修

1. 如果按照这些说明操作仍无法解决问题，请将燃气器具归还至离您最近的 Primus 零售商。
2. 绝不可试图采用说明中未提供的维护或修理方法。
3. 绝不可对燃气器具进行任何更改，否则使用会存在危险。

备件和配件

1. 仅可使用 Primus 原装备件和配件。 在组装备件和配件时，请小心谨慎，避免触摸发烫的部件。
2. 更换蓄气筒：本器具的设计仅供与 Primus 丙烷/異丁烷/丁烷混合蓄气筒 2206 结合使用。

备件	734800	喷嘴 0.20 毫米
	732440	O 型环
	737650	Piezo 点火器

4. 如果您在获取备件或配件时遇到困难，请联系您当地的 Primus 分销商或访问 www.primusequipment.com。

اسبج جهاز التعليق عبر المقبض الموجود في الوصلة العازلة وقم بتثبيتته بخلاف في جسم ثابت. (تأكد أن المسافة بين الموقد وأقرب جسم قابل للاشتعال لا تقل عن متر واحد. لا تقم بتعليق الموقد بطريقة قد تؤدي إلى سقوط الماء المغلي فوق الأشخاص!)

لا تقم بإشعال هذا الموقد مع وجود وعاء جاف فوقه. أدر فتحة الغطاء بحيث تتجه بعيداً عن صمام الشعلة في الموقد. إذا تم استعمال الوعاء لظلي كمية مياه أكثر من ٠.٥ لتر أو سائل آخر غير المياه، فتمتة خطر أن يغلي الماء أو السائل ويغور خارج الوعاء مما قد يؤدي إلى الإصابة بالحروق.

4. الاستعمل

1. قم بإشعال الموقد عن طريق إدارة صمام الشعلة مع الضغط على زر الإشعاع بشكل متكرر في نفس الوقت حتى يشعل اللهب ويتوابع بشكل ثابت. كرر عملية الإشعاع عندما يكون صمام الشعلة مغلقاً تماماً في حالة الضرورة.

2. اضبط اللهب عن طريق إدارة صمام الشعلة.
3. لا تستخدم هذا الموقد إلا في وضع قائم. لا تحرك الموقد عندما يكون مشتعلاً. قد يتأرجح اللهب قبل تسخين الموقد أو في حالة تحريكه بشكل مفاجئ.
4. قد تشهوه الوصلة العازلة أثناء فترات التسخين الممتدة. ولذلك نحن نوصي بأن تطلع الوصلة العازلة أثناء التهيؤ.

- لا تترك صمام الشعلة مفتوحاً إذا لم تتجح في إشعال هذا الموقد!
- لا تترك هذا الموقد دون مراقبته عند وجوده قيد التشغيل.
- تأكد من عدم غليان الوعاء وهو جاف.

5. خلغ الغطاء وصب محتويات الوعاء

1. عندما يغلي الماء، أفضل الغاز عن طريق إدارة صمام الشعلة في اتجاه عقارب الساعة. ارفع الغطاء وصب الماء.
2. توخ الحذر عند التعامل مع الموقد لأن أجزائه قد تكون ساخنة بعد الاستعمال! انتظر حتى يبرد الموقد قبل أن تقوم بفصل الشعلة والوعاء.

إبريق الضغط لعمل القهوة (الشكل ٨)

يتكون إبريق الضغط لعمل القهوة من ثلاثة أجزاء. الفلتر والغطاء والمقبض. يتم ربط المقبض والفلتر معاً ومن ثم يمكن فصلهما بعد إنهاء استعمال الموقد وتجهيزه للفلتر.

قد لا تشمل محتويات هذا الطراز من المنتج الذي اشتريته على إبريق الضغط لعمل القهوة. وهو متوفر كإحدى القطع الملحقة، برقم القطعة 737570.

6. بعد الاستعمال

1. عندما يبرد الموقد، قم بتبكيته ثم ضع الشعلة و أسطوانة الغاز في الوعاء.
2. إذا كان الموقد سيتم تخزينه لفترة زمنية أطول، فتأكد من أن جميع أجزائه نظيفة وجافة. قم دائماً بتبكيته الشعلة وأسطوانة الغاز عند إنهاء استعمال الموقد ونقله بعيداً! احتفظ بأسطوانة الغاز في مكان جاف وآمن ودخل من مسارات الحرارة. تجنب تعريضها لضوء الشمس المباشر.

الصيانة

1. إذا انخفض ضغط الغاز لأي سبب من الأسباب أو تعذر إشعال الموقد، فتتحقق من أن الأسطوانة تحتوي على الغاز (٢٠٧).
- في حالة وجود غاز في الأسطوانة، قم بالفحص للكشف عن انسداد الفوهة (٥٠٧).

تنظيف الفوهة

2. أغلق صمام الشعلة تماماً (١٠٧) وبقم فوهة أسطوانة الغاز (٢٠٧).
3. قم بفك الشعلة (٣٠٧) من الصمام (٤٠٧).
4. قم بفك الفوهة (٥٠٧) باستخدام مفتاح ربط مفتوح الطرف مقاس ٦ مم.
5. انقع في القالب الصغير الموجود في الطرف لإزالة الانسداد من الفوهة.
- لا تستخدم إبروة أو جسماً مشابهاً لتنظيف الفوهة لأن ذلك قد يؤدي إلى إتلاف القالب ويجعل من الخطر استعمال هذا الموقد الغازي.
6. أعد تركيب الفوهة وأحكام ربطها. أعد تركيب أسطوانة الغاز عن طريق اتباع التعليمات الواردة في البند رقم ٤. زيادة الأمان، افحص الوصلة المفصليّة المزودة ببداية منع التسرب باستخدام الماء والصابون. إذا رأيت فقاعات، فإن ذلك يعني عدم إحكام سد هذه الوصلة المفصليّة بالشكل الكافي.
7. ضع الشعلة فوق الصمام وقم بتثبيتها باستخدام التين من البراغى الصغيرة (٦٠٧).

7. الخدمة والإصلاحات

1. إذا لم يتم إصلاح هذه المشكلة عن طريق اتباع هذه التعليمات، فأعد هذا الموقد الغازي إلى أقرب متجر بيع منتجات Primus.
2. لا تحاول القيام بأي أعمال صيانة أو إصلاحات بخلاف تلك الموضحة بالتفصيل في هذه التعليمات.
3. لا تقم بإصلاح أي تعديلات على هذا الموقد الغازي لأن استعماله قد يصبح مصدرًا للخطر.

1. لا تستخدم سطح قطع غير وملحقات Primus الأصلية. توخ الحذر عند تركيب قطع الغيار والملحقات وتجنب لمس الأجزاء الساخنة.
2. الأسطوانة البديلة: لم يتم تصنيع هذا الموقد إلا لاستخدام مع أسطوانة تحمل على خليط غاز البروبان/ الأيزوبروبان/البوتان رقم 2206 المقممة من شركة Primus.
3. قطع الغيار

نفثات مقاس ٠.٢٠ مم	734800
الحلقة الدائرية	732440
جهاز الإشعاع بيزو	737650

4. إذا وجهت أي صعوبة في الحصول على قطع الغيار أو الملحقات، فتصل مع موزع Primus المحلي في بلدك أو تفضل بزيارة موقعنا على الإنترنت www.primusequipment.com

الأمان

ملاحظة هامة! اقرأ هذه التعليمات بعناية قبل توصيل الموقد بأسطوانة الغاز ثم ارجع إلى التعليمات بصفة منتظمة للاطلاع بشكل مستمر على وظائف هذا الموقد. احتفظ بهذه التعليمات للرجوع إليها في المستقبل.

لا تقم بتغطية الموقد (أسطوانة الغاز) باستخدام الدروع الواقية، أو الصخور، أو أشياء مشابهة لأن ذلك قد يتسبب في زيادة سخونته وإتلاف الموقد وأسطوانة الغاز. تمثل زيادة سخونة أسطوانة الغاز بسبب تغطيتها خطراً بالغا.

لم يتم تصنيع هذا الموقد إلا للاستخدام مع أسطوانة تستعمل على خليط غاز البروبان/ الأيزوبروبان/ البوتان رقم 2206 المقممة من شركة Primus. قد تشمل محاولة تركيب أنواع أخرى من أسطوانات الغاز مصدرًا للخطر البالغ.

استهلاك الغاز: ٧٠ جراماً/الساعة/ ١ كيلو وات من البوتان بضغط يصل إلى ١ بار. ٨٢ جراماً/ الساعة/ ٢٠٥ وحدة حرارية بريطانية/الساعة من البوتان بضغط يصل إلى ١.٤٥ بار.

وصلة الغاز الفولاذية: ٠.٢٠ مم، 734800.

يتوافق هذا الموقد الغازي مع بنود المعيار EN521/ANSI Z21.72/11.2.

لا تستخدم هذا الموقد إلا في الأماكن الخارجية المفتوحة!

- تجنب الخطر الشديد، لا تقم بإشعال الموقد في مكان يتعدم فيه التهوية مثل الأماكن الداخلية المغلقة، أو داخل خيمة أو سيارة أو غيرهما من الأماكن المغلقة.
- يجب ترك مسافة تفصل بين الموقد والمواد القابلة للاشتعال في الأسقف والحوائط بحيث لا تقل عن ٥٠٠ ملليمتر ولا يقل ينشب حريق في حالة عدم ترك هذه المسافة.

1. بدء التشغيل

1. اخلع الشعلة وأسطوانة الغاز من الوعاء.
- اربط الشعلة في أسطوانة الغاز.
2. اربط أسطوانة الغاز بعناية في الصمام حتى تلامس الحلقة الدائرية الموجودة في الصمام. تأكد من عدم ظهور حوزر. مستعرضة عندما تقوم بربط أسطوانة الغاز.
3. تأكد من تركيب سدادات منع التسرب في هذا الموقد بشكل صحيح (١-١) وأنها في حالة جيدة قبل توصيل أسطوانة الغاز. لا تستخدم هذا الموقد عندما تكون سدادات منع التسرب تالفة أو متآكلة ولا تستخدم الموقد وبعناية من التسرب أو التلث أو التعلث.
4. يجب أن يتم تعيين أسطوانة الغاز أو توصيلها في أماكن خارجية مفتوحة. تأكد من عدم وجود أسلحة ليد مكشوفة بالقرب منها وأنك بعيد عن باقي الأشخاص.
- اقلص صمام الأسطوانة عن طريق إدارة صمام الشعلة (1-2) على بعد مسافة يمكنه في اتجاه عقارب الساعة. تأكد من أن طرف اللهب الموجود ومن عدم وجود أي لهب لشفة مكشوفة أو مصادر إشعاع بالقرب منك.
5. إذا كان حتماً ولا بد من فحص سلامة الغاز في الموقد، فقم بهذا الفحص في مكان خارجي مفتوح. لا تقم بالفحص للكشف عن وجود تسربات باستخدام أسلحة اللهب المكشوفة. لا تستخدم لإجراء هذا الفحص إلا الماء الدافئ والصابون حيث يتم وضعهما على مفصلات ووصلات هذا الموقد.
- سيظهر أي تسرب على شكل فقاعات تبرز حول منطقة التسرب. إذا ساورك الشك أو سمعت صوت ابتعاث الغاز أو شممت رائحته، فيراك أن تحاول إشعال هذا الموقد. اخلع الأسطوانة واتصل بمنتجات Primus المحلي في بلدك.

- تعامل مع هذا الموقد الغازي بمنتهى الحذر. لا تتركه يسقط أرضاً.
- ملاحظة! لا تقم بتوصيل الصمام بأسطوانة الغاز إلا يدوياً.
- إذا تم ربط الأسطوانة بإحكام زائد، فقد يتسبب ذلك في إتلافها.

2. تركيب الوعاء

1. قم بتركيب قاعدة الوعاء فوق الشعلة وأدر الشعلة في اتجاه عقارب الساعة حتى تتوقف عن الحركة (بزوايا ٤٥ درجة على الشعلة عند النظر إليها من أعلى).
2. أمسك المقابض البلاستيكية الموجودة في الشعلة والوعاء على التوالي عندما تقوم بإدراجها.

نصيحة مفيدة!

ضع الموقد بعيداً عن الرياح إن كان ذلك ممكناً لزيادة توفير الوقود. ويعني ذلك قصر فترات الطهي وانخفاض استهلاك الوقود.

استخدام وعاء أو قدر طهي آخر:

لقد تم تصميم الموقد Lite+ كي يستخدم مع الوعاء المرفق معه والذي تصل سعة إلى ٠.٥ لتر. في حالة الطوارئ، يمكن استخدام أية وعاء أخرى عن طريق ربطها في الوصلات «الحاملات» الثلاثة المزودة من أعلى. لا تضع أي قدر عادي مباشرة فوق الشعلة دون استخدام هذه الوصلات (الشكل ٨).

3. ملء الوعاء

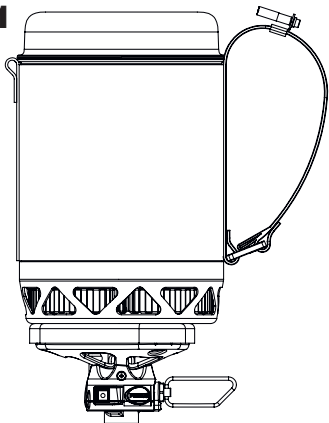
1. أملأ الوعاء بالماء بما لا يزيد عن ٠.٥ لتر. ضع الغطاء فوقه.
- ضع الموقد فوق سطح ثابت/مستوي.

2. استخدم دعامه إضافية أو جهاز التعليق في حالة الضرورة.
- ارجع إلى التعليمات للتفصّل على جهاز التعليق.

التعليق

املأ الوعاء بالماء وضع الغطاء فوقه وقم بتركيب المقبض الموجود في قمة الغطاء في الحلقة العلوية من الوصلة العازلة.

Fig 1



EN

Before use, make sure that the sleeve is in the correct position. Sleeve should sit just below the upper edge of the pot (fig 1).

Make sure that the sleeve does not cover the heat exchanger (the ventilation holes) at the bottom of the pot. If the sleeve is over these holes, it can be damaged (fig 2).

Also make sure that the webbing handle of the sleeve is not too close to the heat exchanger (the ventilation holes) at the bottom of the pot. If the handle gets too close, it can be damaged (fig 3).

FR

Avant utilisation, assurez-vous que le manchon est dans la bonne position, c'est-à-dire lorsque le manchon se trouve juste en dessous du bord supérieur de la casserole. (Fig. 1)

Assurez-vous que le manchon ne repose pas sur l'échangeur de chaleur (les trous de ventilation) au fond de la casserole. Si le manchon recouvre ces trous, il pourrait être endommagé par la chaleur. (fig 2)

Assurez-vous également que la poignée du manchon n'est pas trop près de l'échangeur de chaleur (les trous de ventilation) au fond de la casserole. Si la poignée s'approche trop près de ces trous, elle pourrait être endommagée par la chaleur. (fig 3).

DE

Vergewissere dich vor dem Gebrauch, dass die Topfummantelung in der richtigen Position ist, d. h., dass die Manschette knapp unter dem oberen Rand des Topfes sitzt (Abb. 1).

Achte darauf, dass die Topfummantelung nicht über dem Wärmetauscher (den Lüftungs-Schlitzen) am Boden des Topfes sitzt. Wenn die Topfummantelung diese Schlitze verdeckt, kann sie durch Hitzestau beschädigt werden (Abb. 2).

Achte bitte auch darauf, dass der Griff der Hülse nicht zu nahe am Wärmetauscher (den Belüftungs-Schlitzen) am Boden des Topfes sitzt. Wenn der Griff zu nahe an diese Schlitze kommt, kann er durch die Hitze beschädigt werden (Abb. 3)

SE

Innan användning, se över placering av den sleeve som omsluter kastrullen. Sleeveens placering är rätt när den sitter precis under den övre kanten på kastrullen. (fig 1)

Se till att sleeveen inte sitter över värmeväxlaren (ventilationshålen) på kastrullens nederkant. Om sleeveen hamnar över dessa hål kan den förstöras. (fig 2)

Se till att sleeveens handtag inte hamnar för nära värmeväxlaren (ventilationshålen). Om handtaget kommer för nära dessa hål kan det förstöras. (fig 3)

Fig 2

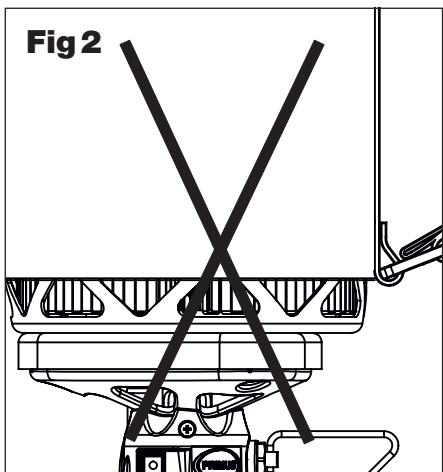


Fig 3

